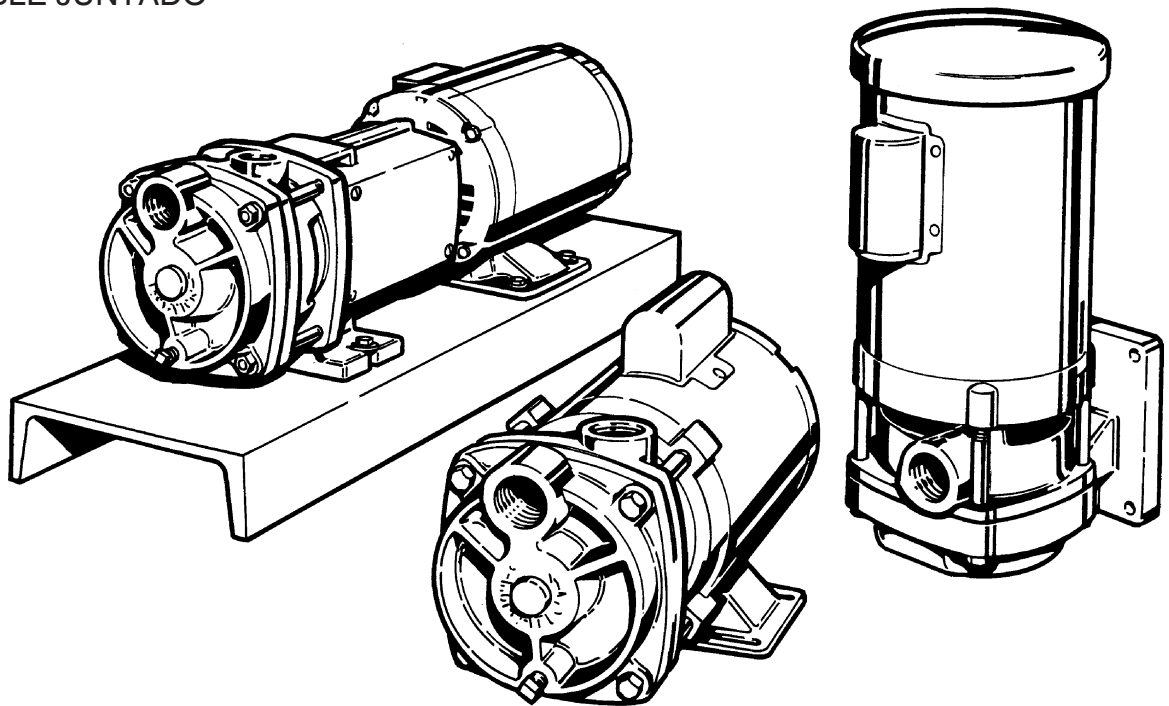


T41•E41 SERIES

---

# Manual De la Bombas

CIERRE HORIZONTAL JUNTADO  
EL REBORDE VERTICAL MONTÓ  
FLEXIBLE JUNTADO



**MTH PUMPS**

401 West Main Street • Plano, IL 60545-1436  
Phone: 630-552-4115 • Fax: 630-552-3688  
Email: SALES@MTHPUMPS.COM  
<http://WWW.MTHPUMPS.COM>



**ADVERTENCIA:**  
CÁNCER Y DAÑOS REPRODUCTIVOS -  
[WWW.P65WARNINGS.CA.GOV](http://WWW.P65WARNINGS.CA.GOV)

## T41•E41 SERIES

# 1 Instrucciones Generales

BOMBAS JUNTADAS CERCANAS HORIZONTALES  
EL REBORDE VERTICAL MONTÓ LAS BOMBAS CERCA JUNTADAS  
BOMBAS JUNTADAS FLEXIBLES

- A. Inspección del equipo
- B. Almacen
- C. Colocación De las Bombas Almacenadas En Servicio
- D. Consideraciones Del Uso
- E. Piezas De repuesto Recomendadas

Cuando está instalado correctamente y el cuidado razonable y el mantenimiento dados, las bombas regeneradoras de la turbina deben funcionar satisfactoriamente por muchos años. Debido a las altas presiones diferenciadas esperadas en una bombas regeneradora de la turbina, las separaciones corrientes del cierre se utilizan para reducir pérdidas internas. Las partículas abrasivas, microscópicas las uniformes en arriba bastantes concentraciones pueden abrir las separaciones cercanas entre las cavidades internas. Para los servicios críticos se recomienda que usted guarda una bombas idéntica para el uso a la escucha.

### 1A Inspección del equipo

Inmediatamente sobre el recibo del envío, examine el equipo para saber si hay daño o componentes que falta. Compruebe el envío manifiesto y divulgue cualquier daño o escasez al agente local de la compañía del transporte.

Ponga las instrucciones que vinieron con el envío en un lugar seguro donde estarán disponibles para las que los estén utilizando para la instalación y el servicio.

### 1B Almacen

Si se va la bombas a ser almacenada antes de uso, debe ser examinada según lo descrito en 1A, rekrated y almacenó en una localización seca. Los envases de envío estándares no son convenientes para el almacenaje al aire libre. En algunas áreas, puede ser necesario cubrir la superficie exterior de la bombas con el aceite o la otra capa que inhibe del mocho.

Para el almacenaje más allá de 30 días, el glicol de Thylene u otro líquido protector se debe utilizar dentro de la bombas. Los líquidos usados en la bombas se deben seleccionar para la compatibilidad con los materiales de las bombas. Esto es muy importante cuando se han utilizado los materiales opcionales del sello y de la junta. Las tapas protectoras en la entrada y los enchufes deben también ser utilizadas. Los casquillos solamente no son suficiente protección.

### 1C Colocación De las Bombas Almacenadas En Servicio

El cuidado especial debe ser tomado al colocar las bombas almacenadas en servicio. Primero limpie el exterior y enjuague el interior. Intente dar vuelta a la bombas usando el eje. Si el impeedor no se rompe flojamente inmediatamente, llene la bombas de agua y de intento otra vez sobre algunas horas. Si esto no trabaja, refiera a las instrucciones de disassembly/reassembly en la sección 5. Afloje los thrubolts que afianzan a la asamblea con abrazadera junto, tres vueltas completas, no más. Llene la bombas de agua. Aplique el esfuerzo de torsión, máximo de 50 libras del pie, al eje.

En unidades juntadas cercanas, el acceso al eje está entre la bombas y el motor. El apretón o el otro tipo dispositivo conmovedor del tornillo de los alicates se puede utilizar directamente en el eje. La aplicación del esfuerzo de torsión a las aspas del ventilador del motor no se recomienda.

La bombas debe dar vuelta antes de que se alcancen las libras de 50 pies. Continúe dando vuelta a la bombas mientras que aprieta los thrubolts a sus posiciones originales.

### 1D Consideraciones Del Uso

#### 1D1 Cableado Eléctrico

Todo el equipo eléctrico y cableado deben conformarse con los códigos eléctricos locales y nacionales. Utilice las instrucciones del fabricante del motor para conectar el motor. Observe la rotación y los digramas eléctricos correctos en la asamblea. Se cercioran de los fósforos de la rotación y de la velocidad del motor que requirieron para la bombas.

#### 1D2 Consideraciones Del Uso

Mientras que es razonable asumir que el buen juicio se ha utilizado en seleccionar todos los materiales en la bombas para la compatibilidad con los líquidos de proceso, las condiciones reales varían a veces de expectativas originales. También, las cartas materiales típicas de la selección no consideran toda la temperatura, presión, y variables flúidas. El ingeniero de cliente debe ser consultado para el juicio final en los mejores materiales para los usos de proceso críticos.

### 1D3 Válvulas

La primera válvula que se considerará para un sistema de bombeo regenerador de la turbina pudo ser una válvula de descarga de presión. Porque este tipo de bombas tiene un requisito de los caballos de fuerza similar a el de una bombas de dislocación positiva (que se levanta constantemente junto con un aumento de la presión) una válvula de descarga se puede utilizar con eficacia para limitar caballos de fuerza. Esto es provechoso cuando se especifica un motor no-que sobrecarga. Puede ser de importancia crítica si el caudal del sistema puede variar extensamente. No hay casi circunstancias donde una válvula de modulación del flujo funcionará con éxito en un sistema de bombeo regenerador de la turbina. La característica de bombeo escarpada, típica de estas bombas, produce cambios muy grandes de la presión con variaciones pequeñas en caudal. Consecuentemente, el flujo de modulación de la válvula introduce las ondas expansivas agudas de la presión que acortan vida de la bombas y pueden causar daño en otros pedazos de equipo en el sistema.

Si una válvula de cierre es necesaria en la línea de succión, utilice la puerta, la bola, la mariposa, o la otra válvula portuaria llena. El globo u otras válvulas de restricción del flujo conserva en algunos casos reduce ocasiones del flujo o del aumento de la bombas de la cavitación.

Una válvula de cheque del oscilación se recomienda en la línea de succión incluso cuando la entrada de bombas es solamente levemente más alta que la fuente flúida. Debe ser del mismo tamaño que la entrada de bombas o clasificada basado en pérdidas razonables de la fricción flúida.

Se recomienda una válvula de pie al levantar el líquido de un colector de aceite. Esto ahorrará desgaste y se rasgará en cualquier bombas, incluso ésas equipada del equipo del oscurecimiento del uno mismo.

Un Y-Tamiz se recomienda inmediatamente delante de la bombas en cualquier sistema nuevamente construido. Esto es recomendable debido a la probabilidad que el material extranjero bastante grande dañar separaciones de la bombas puede permanecer aunque se ha limpiado con un chorro de agua la tubería.



**ADVERTENCIA:**  
CÁNCER Y DAÑOS REPRODUCTIVOS -  
WWW.P65WARNINGS.CA.GOV

Las válvulas en la tubería del enchufe de una bombas regeneradora de la turbina deben siempre estar abiertas lo más lejos posible cuando se enciende la bombas. Esto reducirá la carga del start-up en la bombas y el motor. Nunca encienda la bombas con la válvula de escape cerrada.

La válvula de la entrada debe estar abierta al comenzar cualquier sistema de bombeo. Sin un poco de líquido en la bombas, puede irritar y trabar para arriba los impeledores. La falta de bombas violenta resultará de la operación continuada con la válvula de entrada cerrada.

#### 1D4 Oscurecimiento

Sin importar si el equipo autocebante está utilizado o no, llene la bombas y exprésela siempre del aire para la mejor vida del sello y de la bombas. Bajo la mayoría de circunstancias, las bombas regeneradoras de la turbina se pueden hacer mientras uno mismo-primero una cantidad pequeña de líquido se puede recircular a través del impeledor y el líquido no calienta para arriba perceptiblemente.

#### 1D5 NPSH (Cabeza Positiva Neta De la Succión)

El NPSH requerido varía con cada tamaño y capacidad de la bombas. El NPSH requerido por su unidad se puede obtener de las curvas del funcionamiento o de su representante de MTH.

Si el NPSH disponible no es igual o mayor que lo requerida por la bombas, debe ser aumentado o una diversa bombas ser seleccionado. El método generalmente para aumentar NPSH es levantar la cabeza estática en la entrada de bombas, ( $H_s$ ).

Por la definición, medios de NPSH: "cabeza positiva neta de la succión" sobre la presión del vapor del líquido bombeado disponible en la línea central de la bombas. Debe ser dada siempre en pies de líquido bombeado. El NPSH es realmente una medida de la cantidad de energía disponible en el líquido bombeado para producir la velocidad absoluta requerida de la entrada en la bombas. Si una bombas requiere más energía (o NPSH) que disponible en una capacidad dada, la presión en la entrada bajará debajo de la presión del vapor del líquido bombeado y la pérdida de funcionamiento resultará.

$P_s$  = Presión en el recipiente de la succión en el PSIA.

$P_{vp}$  = Vaporice la presión del líquido bombeado en el PSIA.

$H_s$  = Altura estática del líquido bombeado sobre (+) o debajo (-) de la línea central de la bombas.

$H_f$  = Todas las pérdidas de la fricción del recipiente a la bombas.

$$NPSH = 2.31 \left( \frac{P_s - P_{vp}}{\text{sp. gr.}} \right) + H_s - H_f$$

Para los líquidos que hierven, el picosegundo y  $P_{vp}$  son iguales. Este artículo después se convierte en cero y se puede omitir de la ecuación.

#### 1D6 Ruido

Las bombas regeneradoras de la turbina producen típicamente un gímoteo echado colmo que aumente de intensidad como la presión diferenciada produjo en los aumentos de la bombas. Mientras que el sonido de alta frecuencia se atenúa más fácilmente que frecuencias más bajas, las estructuras aflautadas y los líquidos en ellas transmiten fácilmente ruido. Los motores, los cojinetes, y otros componentes que rotan agregan al ruido y crean a veces armónicos desagradables.

La instalación cuidadosa de la bombas puede contribuir a la reducción del nivel de ruidos. La alineación apropiada de la bombas y del conductor es esencial.

Las ayudas adecuadas para la entrada y la tubería de la descarga son igualmente importantes. Un grado de reducción del nivel de ruidos puede ser obtenido cuando la unidad de bombeo es apoyada libremente de las estructuras de edificio por el uso de los aisladores de vibración, de la tubería flexible y de las conexiones del conducto. El tipo acopladores del elastomer es la mejor opción para separar ruidos del motor del líquido y estructura aflautada.

#### 1D7 El congelar

Cuando las temperaturas ambiente caen debajo del punto de congelación del líquido en una bombas, la consideración se debe dar a la calefacción, aislando, o drenando la bombas. Si usted elige el drenaje de la bombas, y es solamente por un período corto, primero quite los tapones de desagüe y drene las líneas a y desde la bombas. Sople cuidadosamente fuera de la bombas con aire comprimido al claro todas las cavidades internas del líquido.

#### 1E Piezas De repuesto Recomendadas

PARA LOS SERVICIOS CRÍTICOS- una instalación a dos caras, con dos unidades de bombeo idénticas en paralelo, es la más segura y muchas veces la opción más rentable.

PARA LOS SERVICIOS IMPORTANTES- una bombas espera, lista para la instalación se aconseja.

La tasación especial y la nueva garantía de la bombas se ofrece para la reconstrucción de la fábrica. La vuelta alrededor del tiempo puede ser tan corta como un o dos días para los modelos estándares.

PARA EL MANTENIMIENTO GENERAL- solamente los sellos mecánicos y un sistema completo de juntas del anillo de "O" se recomiendan. Si los componentes adicionales demuestran desgaste, están disponibles de la acción en la fábrica.

PARA MANTENER Una Bombas QUE NO PRODUCE A CABEZA CLASIFICADA - sellos mecánicos, las juntas del anillo de "O", impeledor, soporte del motor, y cubierta.

PARA RECONSTRUIR Una Bombas - todos los componentes requeridos para mantener más los cojinetes, el eje, y las chavetas impulsoras para las bombas juntadas flexibles, deben ser obtenidos. (la reconstrucción de la fábrica de A se debe considerar siempre que su desmontaje indique la reconstrucción es tan necesario que esto es generalmente más económica.)

La recomendación de la fábrica para las piezas de repuesto es todos los éstos necesitados para reconstruir una bombas y se demuestra en los dibujos de la vista detallada para cada tipo individual de bombas.



## T41•E41 SERIES

# 2 Instalación

CIERRE HORIZONTAL JUNTADO  
FLEXIBLE JUNTADO

- A. Localización
- B. Fundación
- C. Nivelación
- D. Alineación
- E. El instalar tubos

Para asegurar eso el equipo de bombeo está instalado correctamente y obtener la operación confiable de la bombas, se recomienda que experimentado solamente, calificado erigiendo a ingenieros emprenda esta tarea. Lea las instrucciones a fondo antes de comenzar.

### 2A Localización

La primera consideración para situar una bombas es elevación. La elevación posible más baja que usa la tubería posible más corta de la succión es generalmente la mejor. Las preguntas con respecto a localizaciones posibles deben ser resueltas haciendo entrada los cálculos principales incluyendo todas las pérdidas de la fricción. El que esta' que produce la presión más alta de la entrada debe ser seleccionado. Una razón de esta precaución es que, cuanto mayor es la presión de la entrada, menos la probabilidad de los problemas de NPSH. También una succión inundada es particularmente provechosa en start-up cuando los sellos o la bombas entera pueden ser arruinados porque no se prepara y no se purga correctamente del aire.

Una localización seca, accesible es fácilmente también importante. Permita la separación amplia alrededor de la unidad para la circulación de aire libre. Si una localización seca no está disponible, la bombas se puede montar en una fundación, sobre el piso. Especifique el recinto del motor, los materiales de la bombas, o las capas para satisfacer las condiciones peores esperadas. Coloque la bombas para poderla ser examinada y

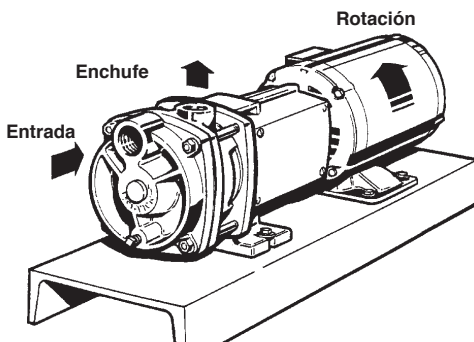


Figura 2-1

mantener fácilmente durante la operación. El suficiente sitio principal debe ser proporcionado, particularmente cuando los dispositivos de elevación serán utilizados para ensamblas más pesadas.

### 2B Fundación

Las placas de base solamente no son bastante rígidas mantener la alineación de la unidad. La fundación de la bombas se utiliza como una ayuda para la placa de base para mantener la alineación de la unidad. Si la placa de base debe ser rellenada a la fundación, es solamente necesario encajar los bordes. Es innecesario llenar totalmente debajo de la placa de base. No mampostee la unidad a la fundación hasta que se ha alineado correctamente.

La fundación debe ser una instalación rígida permanente del concreto o del otro material de la suficiente masa para absorber todas las vibraciones normales. Sitúe los pernos de la fundación usando una disposición o una plantilla en lo referente a la succión y descargue la tubería. Si se está utilizando el concreto, los pernos de la fundación del tamaño especificado se pueden incluir en diámetros de la manga dos a tres de la pipa más grandes que los pernos a compensar para las variaciones de menor importancia alineadas.

Cierre las bombas juntas puede ser montado en una base de acero antes de la instalación o ser montado directamente a la fundación. Coloque las calzas debajo de uno o más de los pies del motor de modo que no resulten la tensión y la distorsión cuando se aprietan los pernos de montaje.

### 2C Nivelación (Bombas Juntas Flexibles Solamente)

Si la unidad se recibe con la bombas y el motor montados en la placa de base:

1. Ponga la unidad en la posición.
2. Desconecte las mitades de acoplador. No vuelva a conectar hasta que se han terminado todos los procedimientos de alineación.
3. Apoye las placas de base en las calzas del metal o las cuñas que tienen un ahusamiento pequeño. (refiera al cuadro 2-2)
  - a. Coloque las calzas cerca de los pernos de la fundación. (refiera al cuadro 2-2)
  - b. Coloque las calzas cerca de donde se localiza el peso más grande.
4. Compruebe la placa de base para saber si hay distorsión:
  - a. Coloque una regla a lo largo de la placa de base para determinarse si se tuerce.
  - b. Ajuste las calzas hasta que la placa de base no se tuerce.
5. Utilice una sección de la pipa para determinarse si las aberturas de la entrada y de la descarga son verticales y localizadas correctamente.
6. Corrija las posiciones, en caso de necesidad, ajustando las calzas.

### 2D Alineación

Aunque las bombas juntas flexibles se alinean cuidadosamente antes de

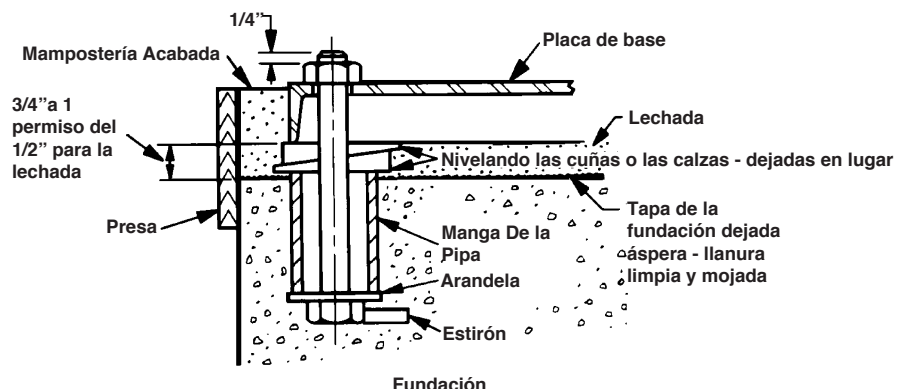


Figura 2-2



ADVERTENCIA:  
CÁNCER Y DAÑOS REPRODUCTIVOS -  
WWW.P65WARNINGS.CA.GOV

encajonamiento y del envío, casi es una certeza que las tensiones impusieron durante tránsito han alterado la alineación. Termine los pasos siguientes después de que la unidad se haya puesto en la fundación y se haya nivelado.

El acoplador estándar provisto por las bombas de MTH tiene un miembro del elastomer entre dos rebordes serrados internos. Tienen outsides lisos del diámetro igual. Estas superficies se utilizan para los procedimientos de alineación.

Para comprobar la alineación PARALELA: (refiera al cuadro 2-3)

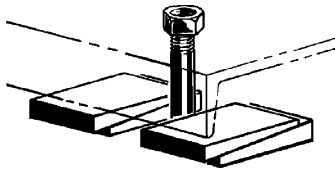


Figura 2-3

1. Coloque una regla a través de los dos rebordes que se juntan.
2. Mida el máximo (a) compensado, cuadro 2-3, en los varios puntos alrededor de la periferia del acoplador. No rote el acoplador.
3. Si la compensación del máximo excede la dimensión paralela en la carta 1 para su tamaño de la manga, afloje el motor o la bombas y coloque las calzas finas del metal bajo pies del motor o de la bombas hasta que la compensación se fija correctamente.
4. Esfuerzo de torsión abajo del motor o de la bombas.
5. Vuelva a inspeccionar la alineación.

Para comprobar la alineación ANGULAR: (refiera al cuadro 2-4)

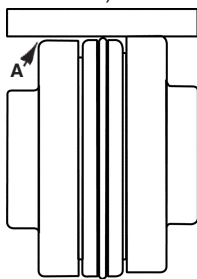


Figura 2-4

1. Usar un micrómetro o un calibrador, medida del exterior de un reborde al exterior del otro en los intervalos alrededor de la periferia del acoplador. No rote el acoplador
2. Determine las dimensiones máximas de (b) y del mínimo (c).

3. Si la diferencia entre el máximo y el mínimo excede la dimensión angular en la carta 1 para su tamaño de la manga, afloje el motor o la bombas y coloque las calzas finas del metal bajo pies del motor o de la bombas hasta que la alineación angular está correcta.
4. Esfuerzo de torsión abajo del motor o de la bombas.
5. Vuelva a inspeccionar la alineación paralela arriba.

#### CARTA 1

Máximo RPM Y Desalineamiento Permisible Tipos JE, JN, JES			
Tamaño	Máximo RPM	Paralelo	Angular
3	9200	.010	.035
4	7600	.010	.043
5	7600	.015	.056
6	6000	.015	.070

Si el desalineamiento paralelo o angular es grande, ésta es una indicación de la distorsión de la placa de base y se debe corregir primero, refiere a nivelación 2C.

Después de que se hayan terminado todas las operaciones de la nivelación y de la alineación, el instalar tubos puede comenzar. Después de que se haya terminado la tubería, refiera a la alineación aflautada 2E1. La alineación de la unidad se debe comprobar otra vez para asegurarse que ningunas tensiones aflautadas estén causando la distorsión. Después de aproximadamente dos semanas de la operación, compruebe la alineación otra vez para cerciorarse de que los cambios de temperatura, la tensión aflautada, o las variaciones de la fundación no hayan causado el desalineamiento. Si la alineación se ha mantenido sobre este período, la bombas y el motor se pueden enclavijar a la placa de base.

## 2E El instalar tubos

### 2E1 Alineación Aflautada

Es importante que todo el aflautado esté alineado y no forzado en lugar. Se recomienda que usted comienza a instalar tubos en la bombas. Si las líneas se terminan en la bombas, particularmente si el pedazo pasado se corta poco un demasiado corto o largo, la bombas son forzadas para resolver la pipa y filtrar o resulta la distorsión.

### 2E2 Ayuda Aflautada

Nunca permita que la bombas apoye la tubería. Otros medios tales como suspensiones de la pipa y ayudas de la pipa se deben utilizar para llevar la tubería para evitar el desalineamiento y la distorsión. La consideración se debe dar a la extensión y a la contracción termal inducidas, particularmente en funcionamientos largos de la pipa recta.

### 2E3 Tamaño Aflautado

En general, los tamaños de la pipa de la entrada y del enchufe deben ser iguales o más grandes que a los de la bombas.

Éste no debe, sin embargo, ser el factor de determinación. Muchas cosas incluyendo gastos de la instalación y de explotación están implicadas en la decisión. El uso cuidadoso de las tablas de la pérdida de la fricción de la pipa y de la guarnición según lo demostrado en el manual hidráulico del instituto junto con la curva apropiada del funcionamiento de la bombas debe ser la base para los juicios.

### 2F Instalación típica (refiera al cuadro 2-5)

El cuadro 2-5 demuestra una instalación típica de la bombas, observa el uso de las suspensiones de la pipa y lo apoya y la posición de la tubería, de las válvulas, y de los componentes.

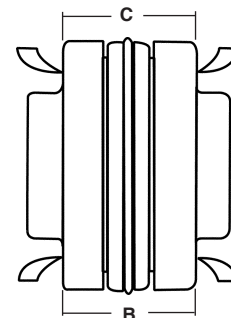


Figura 2-5



**ADVERTENCIA:**  
CÁNCER Y DAÑOS REPRODUCTIVOS -  
WWW.P65WARNINGS.CA.GOV

## T41•E41 SERIES

# 3. Operación

### CIERRE HORIZONTAL JUNTADO FLEXIBLE JUNTADO

- A. Rotación
- B. Localizaciones de la entrada y del enchufe
- C. Material Extranjero
- D. Eléctrico
- E. Ajustes
- F. Agua Que se refresca
- G. Oscurecimiento
- H. El comenzar
- I. El parar

#### 3A Rotación

La dirección estándar de la rotación para la Bombas es derecha, o a la derecha, al mirar el extremo del motor de la Bombas. Una flecha de la rotación, refiere al cuadro 3, está situada en la bombas para indicar la dirección correcta de la rotación.

El funcionamiento de la bombas en revés causará variaciones substanciales del funcionamiento y puede dañar la bombas.

Confirme siempre la rotación correcta del motor antes de la conexión del acoplador. Si esto no es posible, realice un cheque final de la rotación como sigue:

1. Active el motor brevemente.
2. Observe la rotación como la unidad viene a una parada.
3. La rotación debe estar en la dirección de la flecha.

Si el motor funciona en la dirección incorrecta:

1. Intercambie cualquier dos plomos en un motor trifásico.
2. En un motor monofásico, cambie los plomos según lo indicado en la cubierta de la caja de la conexión. Algunos motores monofásicos pueden no ser reversibles.

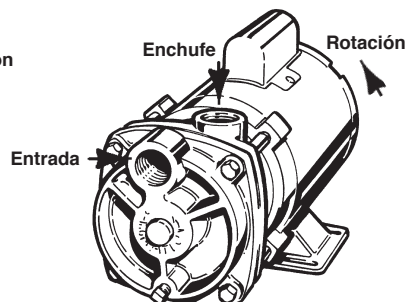
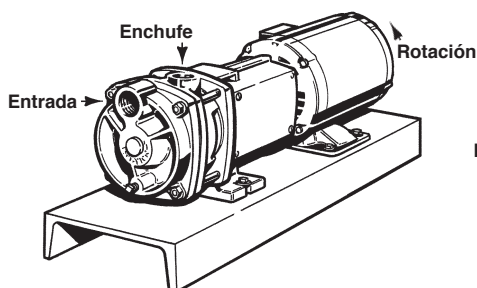


Figura 3-1

#### 3B Localizaciones de la entrada y del enchufe (refiera al cuadro 3-1)

La entrada de bombas se localiza en el extremo lo más lejos posible del motor, refiere al cuadro 3. La descarga o el "outlet" puede estar en la tapa, el lado, o el fondo dependiendo de el modelo y la construcción de la bombas. La posición normal de la descarga está en tapa.

#### 3C MATERIAL EXTRANJERO

Todas las bombas regeneradoras de la turbina tienen separaciones corrientes cercanas para mantener eficacia. Tome las precauciones adicionales para asegurar que no se permite ningún material extranjero más en gran parte de 25 micrones o pulgadas del 001 pasar a través de la bombas. Incluso las partículas de este tamaño dañarán la bombas si están permitidas para circular continuamente.

Las bombas regeneradoras de la turbina no se diseñan para las mezclas. Las partículas grandes, el salpicón de la autógene, y el otro material encontrado en nuevos sistemas aflautados doblarán las paletas del impeedor y pueden trabar a veces para arriba la bombas. Si una bomba nueva no funciona correctamente, la primera cosa a la comprobación para es daños del material extranjero.

#### 3D ELÉCTRICO

Es importante estar enterado de y seguir los códigos eléctricos locales y nacionales apropiados. No haga las alteraciones del cableado que pueden afectar la rotación del motor sin reconfirmar la rotación correcta. Calentadores, interruptores, y cableado selectos del arrancador para la corriente máxima que el motor puede utilizar en las cargas completas del factor del servicio. Las bombas regeneradoras de la turbina utilizarán típicamente la energía adicional por un período hasta que funcionan adentro. Esto puede tomar tres a cuatro semanas dependiendo del ciclo

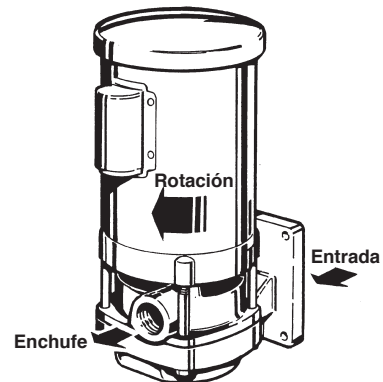
de deber. Durante este período, los impeedores están encontrando su posición hidráulicamente equilibrada.

#### 3E AJUSTES

No hay ajustes requeridos o recomendables en las bombas nuevas. Debido a los ajustes internos cercanos en bombas regeneradoras de la turbina, no es infrecuente que la bombas sea difícil volcar a mano después de que a les se haya permitido desecar adentro. Las bombas nuevas de la fábrica se prueban usando los inhibidores de mocho para imposibilitar la posibilidad. En sistema del sitio el limpiar con un chorro de agua puede quitar estos inhibidores y sujetar la bombas al riesgo de trábese para arriba, si se permite desecar. En este caso, haga el siguiente:

1. Llene la bombas del líquido (espera 2 horas).
2. En el T41, inserte la llave Allen del 5/32" en el tornillo de presión del collar de la cerradura y rote el eje, usando la llave Allen como manija. (NO AFLOJE EL TORNILLO DE PRESIÓN) en el E41, quite la cubierta del ventilador del motor y rote el ventilador/el eje.
3. En el T41, quite la llave Allen. En el E41, substituya la cubierta del ventilador.
4. Active la bombas que usa momentáneamente los botones con./desc. si está equipado tan.
5. Esto si "rompa" el impeedor flojamente sin daño, a menos que el material extranjero haya entrado en la bombas.

Esto limpiará residuo con un chorro de agua de las superficies apropiadas



ADVERTENCIA:  
CÁNCER Y DAÑOS REPRODUCTIVOS -  
WWW.P65WARNINGS.CA.GOV

cercanas del impeedor dentro de estas bombas. Lleva solamente residuo microscópico la resistencia substancial del producto a la rotación. Una vez que esté aflojado, este material se disperse rápidamente y los hallazgos del impeedor su centro hidráulico. Si se han seguido estos procedimientos, ninguna daños habrán resultado de loose “breaking; el impeedor.

### 3F Agua Que se refresca

Cuando la bombas se utiliza para bombear los líquidos calientes, la consideración se debe dar a refrescar los sellos y/o seleccionando los materiales que dé la vida satisfactoria del sello. La temperatura real en las caras del sello, el área más crítica, excederá siempre la temperatura flúida circundante.

### 3G Oscurecimiento

Las bombas no deben ser funcionadas a menos que se llenen totalmente del líquido. Dañe a las piezas de la

bombas que dependen del líquido para su lubricación pueden ocurrir. Los impeedores pueden agarrar rápidamente cuando una bombas es seca funcionado. Sin la lubricación, las caras del sello se pueden dañar de la acumulación del calor.

### 3H El comenzar

Antes de encender una bombas para la primera vez, sea seguro que se han realizado todas las operaciones precedentes. La rotación apropiada, el oscurecimiento, y una bombas que da vuelta libre son los más importantes.

1. Encienda la bombas con la línea posible mínima restricción.
2. Abra las válvulas de escape antes de presionar el arrancador.
3. Encienda la bombas y deje el claro del sistema del aire.

4. Espere a escuchar el material extranjero que es llevado a través de la bombas.
5. Las válvulas necesarias lentamente cercanas o colocan de otra manera la bombas en servicio.
6. Espere a escuchar las indicaciones de la carga indebida u otros sonidos que indican problemas.
7. Utilice un amperímetro con clip para comprobar para saber si hay una carga constante después de aproximadamente quince minutos de la operación.

### 3I El parar

Es el mejor parar la bombas con la menos cabeza de la descarga posible ambos para la tensión de reducción al mínimo en componentes, y estar en modo bajo de la energía en anticipación del recomienzo.

## T41•E41 SERIES

# 4. Servicio

### EXTREMOS DE LA BOMBAS

- A. Preliminar
- B. Desmontaje C3 y P3(T41)
- C. Desmontaje C15 y P15(T41)
- D. Desmontaje D3 (E41)
- E. Inspección de componentes
- F. Nuevo ensamble C3 y P3(T41)
- G. Nuevo ensamble C15 y P15(T41)
- H. Nuevo ensamble D3 (E41)
- I. Prueba y ajustes finales

### 4A Preliminar

Antes de procurar cualquier servicio en la bombas o el motor, desconecte la corriente eléctrica al motor. Si se van la bombas y el motor a ser quitados como unidad, observe la configuración del cableado.

1. Desconecte la tubería de la entrada y del enchufe antes de desempernar la bombas y el motor.
2. Desempere el motor de la base y quite la unidad. Todo el trabajo sobre la unidad se debe realizar en un banco de trabajo elevado siempre que sea posible.

Los procedimientos del desmontaje y del nuevo ensamble están quebrados en cuatro secciones que cubren las unidades siguientes:

- 4B — Desmontaje de las unidades C3 y P3 (hp 3 y debajo)
- 4C — Desmontaje de las unidades C15 y P15 (el hp 5 y sube)

- 4D — Desmontaje de las unidades D3 (E41)
- 4F — Nuevo ensamble de las unidades C3 y P3
- 4G — Nuevo ensamble de las unidades C15 y P15
- 4H — Nuevo ensamble de las unidades D3 (E41)

Las vistas detalladas de cada unidad, cuadros 4-4, 4-5, 4-16, y 4-20, se proporcionan para referirse a los números a los procedimientos siguientes, es decir (# 1), soporte del motor.

### 4B Desmontaje (T41- C3 y P3)

Las herramientas y el equipo siguientes son necesarios para el desmontaje de las unidades C3 y P3.

1. Plástico suave o mazo de madera.
2. llave o zócalo del 9/16”.
3. llave de tuerca hexagonal del 5/32”.
4. Aceite penetrante.
5. pasador de madera del 1”(aproximadamente 6” largo).
6. Destornillador fino de la lámina.
7. Dos destornilladores grandes de la lámina.
8. Cealube G o lubricante similar de la base del glicol. (no utilice los productos de petróleo.)

Para desmontar la bombas:

Refiera a los cuadros 4-4 y 4-5 para la referencia a las piezas numeradas en los procedimientos abajo.

1. Quite todo el líquido de la bombas. El aire soplado a través de la bombas quitará el agua rápidamente.
2. Quite los cuatro (4) pernos del 3/8” del x 4” (# 19) de la cubierta (# 2).
3. Quite la cubierta. En golpear ligeramente ligero de algunos casos con un mazo plástico o de madera en el diámetro exterior de la cubierta puede ser requerido para aflojarla del soporte del motor. El cuidado debe ser tomado si un destornillador es necesario alzaprimar entre la cubierta y el soporte del motor. Dañe al anillo de “O” (# 7) y/o el impeedor puede resultar.
4. Quite el impeedor (# 11), refiera al cuadro 4-1. El impeedor es un resbalón cabido y, bajo condiciones normales, puede ser quitado suavemente golpeando ligeramente en el extremo de la manga del eje con un mazo. Deje la llave del impeedor (#

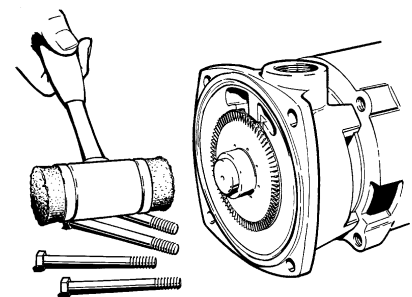


Figura 4-1

**ADVERTENCIA:**  
CÁNCER Y DAÑOS REPRODUCTIVOS -  
WWW.P65WARNINGS.CA.GOV

23) en lugar. El pulso de la manga podía dañar demasiado difícilmente el asiento o el elemento que rotaba.

- Con la llave de tuerca hexagonal del 5/32", afloje los tornillos de presión (# 15) en el collar de fijación (# 14), situado en la manga del eje entre el soporte del motor y la cara del motor. El collar debe ahora ser flojo en la manga. Observe la condición del tornillo de presión en el collar y sustitúyala en caso de necesidad.

- Quite la manga del eje (# 17). La manga es un ajuste afinado y se quita usando dos conductores grandes del tornillo, refiere al cuadro 4-2.

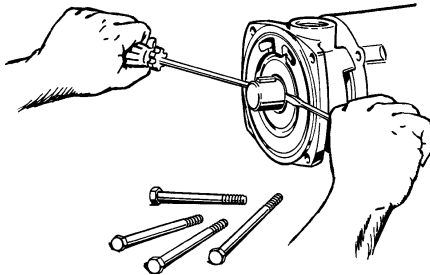


Figura 4-2

- Inserte las láminas de los destornilladores entre el sostenedor del resorte en el elemento que rota y el hombro de la manga del eje.
- Sosteniendo los destornilladores aproximadamente a las 3 y a las 9, empuje las manijas hacia adentro hacia el cuerpo del motor, usando el soporte del motor para la palanquilla.

- En algunos casos un movimiento oscilante de los destornilladores será necesario romper la manga flojamente. El elemento que rota deslizará normalmente con la manga. No procure quitar la manga rotándola. (los modelos anteriores han utilizado un eje roscado y diversos procedimientos se requieren en estos casos.)

- Quite el elemento que rota de la manga. Refiera al cuadro 4-3. El elemento adhiere normalmente firmemente a la manga y una cierta fuerza puede ser necesaria quitarla. Esto es común y si se toma el cuidado, el elemento puede ser vuelto a montar y ser reutilizado.

**Se recomienda que un nuevo elemento que rota esté utilizado para el nuevo ensamble.** No procure quitar el sello usando el destornillador o el otro objeto agudo. El daños extensa al eje, a la manga, o al elemento podían ocurrir.

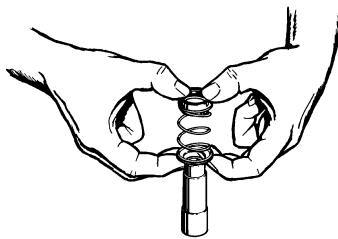


Figura 4-3

- Quite el soporte del motor. El soporte del motor vendrá flojamente una vez que se hayan quitado la manga del eje y el elemento que rotaba.
- Quite la porción del asiento del sello, refiera al cuadro 4-6.

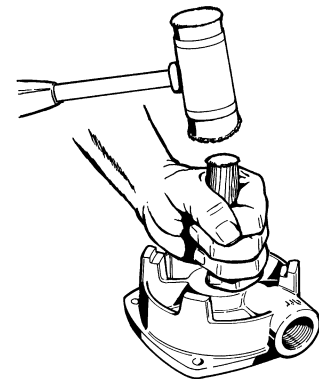


Figura 4-6

- Coloque la cara del soporte del motor abajo en una superficie plana.
- Mire en la abertura en el centro del soporte, usted verá una porción del asiento.
- Inserte el pasador del 1", muy suavemente, golpee ligeramente el asiento hasta que cae hacia fuera.
- El cuidado se debe tomar con los asientos. Son a menudo un material frágil y son propensos a la fractura. **Se recomienda que un nuevo asiento del reemplazo esté instalado durante nuevo ensamble.**

#### 4C Desmontaje (T41- C15 y P15)

Las herramientas y el equipo siguientes son necesarios para el desmontaje de las unidades C15 y P15.

- Soft plastic or wooden mallet.
- llave o zócalo del 9/16".
- Dos 10"o llaves ajustables más grandes.
- Aceite penetrante.
- pasador de madera del 1"(aproximadamente 6" largo).
- Destornillador fino de la lámina.
- Dos destornilladores grandes de la lámina.
- Cealube G o lubricante similar de la

#### E41 - T41 CIERRE LA BOMBA JUNTADA

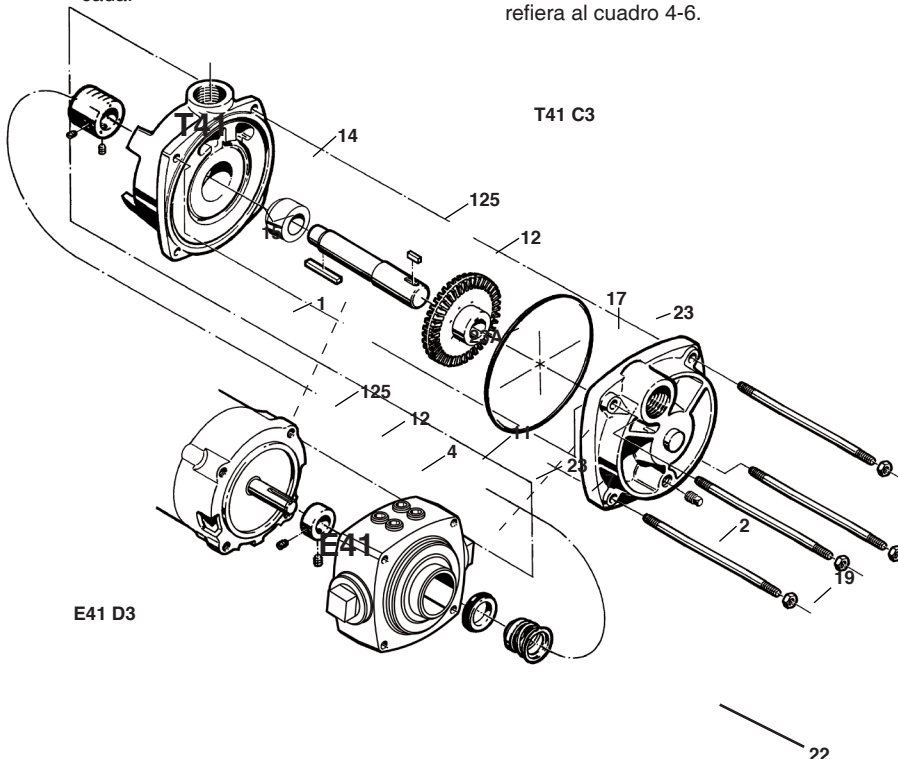


Figura 4-4

SERIE DE LA BOMBAS	NOMBRE/DESCRIPCIÓN	PART NO.	QTY.
E41/T41	Soporte Del Motor	1	1
E41/T41	Cubierta	2	1
E41/T41	Anillo De "O"/Cubierta	7	1
E41	E41 Impeedor	11	1
T41	T41 Impeedor	11	1
E41	E41 Elemento que rota del sello	12	1
T41	T41 Elemento que rota del sello	12	1
E41	Anillo Rápido	4	1
E41	E41 Asiento inmóvil del sello	125	1
T41	T41 Asiento inmóvil del sello	125	1
T41	Trabe El Collar/Manga	14	1
T41	Tornillo de presión/Trabe El Collar	15	2
T41	Manga Del Eje	17	1
E41/T41	Guía Rod (cantidad 4 en el acero inoxidable)	18	0
E41/T41	Perno (cantidad 0 en el acero inoxidable)	19	4
E41/T41	Tuerca (cantidad 4 en el acero inoxidable)	20	0
E41/T41	Pipa enchufe/dren	22	1
E41/T41	Llave/Impulsión del impeedor	23	1
T41	Llave/Impulsión De la Manga	23A	1



base del glicol. (no utilice los productos de petróleo.)

Para desmontar las bombas:

Refiera a los cuadros 4-16 y 4-20 para la referencia a las piezas numeradas en los procedimientos abajo.

1. Quite todo el líquido de la bombas. El aire soplado a través de la bombas quitará el agua rápidamente.
2. Quite los cuatro (4) pernos del 3/8" del x 4" (# 19) de la cubierta (# 2).
3. Quite la cubierta. En golpear ligeramente ligero de algunos casos con un mazo plástico o de madera en el diámetro exterior de la cubierta puede ser requerido para aflojarla del soporte del motor. El cuidado debe ser tomado si un destornillador es necesario alzaprimar entre la cubierta y el soporte del motor. Dañe al anillo de "O" (# 7) y/o el impeedor puede resultar.
4. Quite el impeedor (# 11), refiera al cuadro 4-7. El impeedor es un resbalón cabido y, bajo condiciones normales, puede ser quitado suavemente golpeando ligeramente en el extremo de la manga del eje con un mazo. Deje la llave del impeedor (# 23) en lugar. El pulso de la manga podía dañar demasiado difícilmente el asiento o el elemento que rotaba.

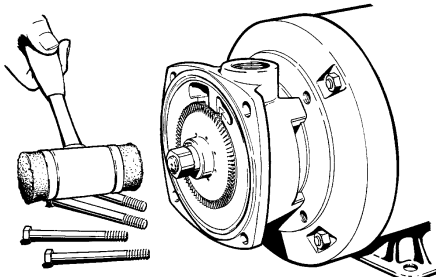


Figura 4-7

5. Quite el cubo de la impulsión del impeedor, refiera al cuadro 4-8. Dos (2) llaves ajustables se utilizan para quitar el cubo de la impulsión del impeedor (# 14).

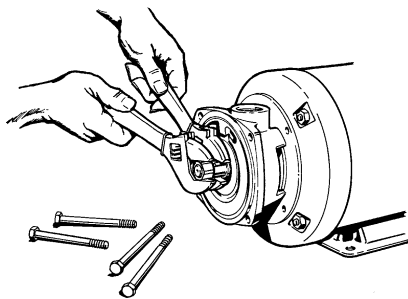


Figura 4-8

- a. Ajuste una llave al ajuste sobre la manga y contrate la llave del impeedor. Ajuste la segunda llave para caber la tuerca del impeedor (# 15).

- b. Sosteniendo ambas llaves, dé vuelta a la tuerca del impeedor a la izquierda.
- c. Después de que se quite la tuerca del impeedor, el cubo de la impulsión del impeedor puede ser quitado.
- d. El cubo se afina y se puede quitar usando dos destornilladores aplanados grandes.
- e. Inserte las láminas de los destornilladores entre el springholder en el elemento que rota y el hombro del cubo.
- f. Sosteniendo los destornilladores aproximadamente a las 3 y a las 9, empuje las manijas hacia adentro hacia el cuerpo del motor, usando el soporte del motor para la palancada. Refiera al cuadro 4-9. Este procedimiento no requiere generalmente la fuerza excesiva. El cuidado se debe tomar para no dañar el eje del cubo o del motor.

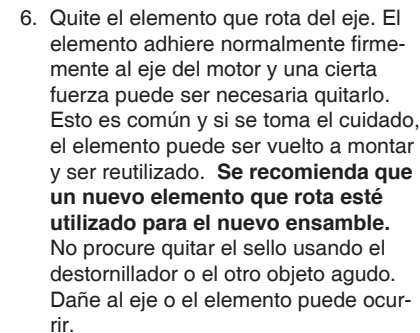


Figura 4-9

7. Quite el soporte del motor. El soporte del motor vendrá flojamente una vez que se hayan quitado la manga de la impulsión y el elemento que rotaba.

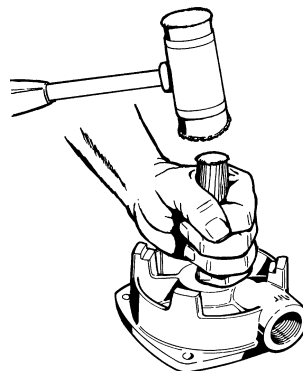


Figura 4-10

8. Quite la porción del asiento del sello. Refiera al cuadro 4-10.
  - a. Coloque la cara del soporte del motor abajo en una superficie plana.
  - b. Mire en la abertura en el centro del soporte, usted verá una porción del asiento.
  - c. Inserte el pasador del 1", y muy suavemente, golpee ligeramente el asiento hasta que cae hacia fuera. El cuidado se debe tomar con los asientos. Son a menudo un material frágil y son propensos a la fractura. **Se recomienda que un nuevo asiento del reemplazo esté instalado durante nuevo ensamble.**

#### 4D Desmontaje D3 (E41)

Las herramientas y el equipo siguientes son necesarios para el desmontaje de las bombas de la serie E41:

1. Plástico suave o mazo de madera.
2. Martillo pequeño de la peña de la bola.
3. llave o zócalo del 9/16"
4. Alicates de anillo rápido.
5. Aceite penetrante.
6. pasador de madera del 1"(aproximadamente 6" largo.)
7. Destornillador fino de la lámina.
8. Cealube G o lubricante similar de la base del glicol. (no utilice los productos de petróleo.)

Para desmontar las bombas:

Refiera al cuadro 4-4 para la referencia a las piezas numeradas en los procedimientos abajo.

1. Quite todo el líquido de la bombas.
2. Quite los cuatro (4) pernos del 3/8" del x 4" (# 19) de la cubierta. (# 2)
3. Quite la cubierta. En golpear ligeramente ligero de algunos casos con un mazo plástico o de madera en el diámetro exterior de la cubierta puede ser requerido para aflojarla del soporte del motor. El cuidado debe ser tomado si un destornillador es necesario alzaprimar entre la cubierta y el soporte del motor. Daños al anillo de "O" (# 7) y/o el impeedor (# 11) puede resultar.
4. Quite el impeller(#11), refiera al cuadro 4-11. Esto es hecha fácilmente fijando el motor en extremo. El impeedor es un resbalón cabido y bajo condiciones normales, se puede quitar a mano o suavemente golpeando ligeramente en el extremo del eje con un mazo. El pulso del eje podía dañar demasiado difícilmente el asiento, el elemento que rotaba, o el motor. Después de quitar



**ADVERTENCIA:**  
CÁNCER Y DAÑOS REPRODUCTIVOS -  
WWW.P65WARNINGS.CA.GOV

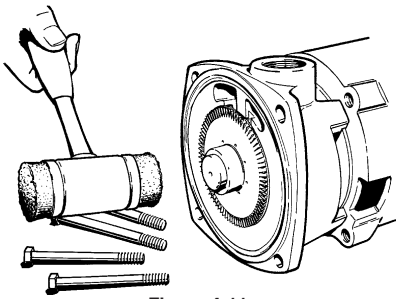


Figura 4-11  
el impeedor, la llave del impeedor (# 23) necesita ser quitada de la chavetera del eje.

5. Quite el impeller(#11), refiera al cuadro 4-11. Esto es hecha fácilmente fijando el motor en extremo. El impeedor es un resbalón cabido y bajo condiciones normales, se puede quitar a mano o suavemente golpeando ligeramente en el extremo del eje con un mazo. El pulso del eje podía dañar demasiado difícilmente el asiento, el elemento que rotaba, o el motor. Después de quitar el impeedor, la llave del impeedor (# 23) necesita ser quitada de la chavetera del eje.
6. Para quitar el elemento que rota (# 12), resbale suavemente el soporte del motor (# 1) adelante en el eje para mover el elemento que rota arriba bastante que se quitará a mano. Usar las herramientas en el elemento que rota puede dañar el elemento que rota o el asiento. Tome las precauciones para mantener el elemento que rota limpio si se va a ser reutilizado.
7. Quite después el soporte del motor.
8. Para quitar el asiento (# 125). Refiera al cuadro 4-12. Coloque la cara del soporte del motor abajo en una superficie plana y limpia. Mire en la abertura en el centro del soporte del motor, y usted verá una porción del asiento. Inserte el pasador del 1", muy suavemente, golpee ligeramente el asiento hasta que cae hacia fuera. El cuidado se debe tomar con el asiento. Es a menudo un material frágil y es propenso a la fractura. **Se recomienda que un nuevo asiento del reemplazo esté instalado durante nuevo ensamble.**

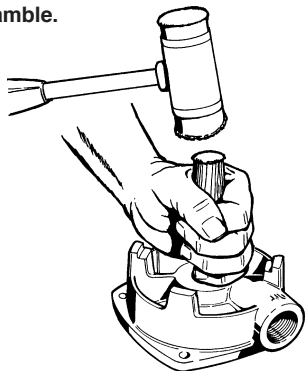


Figura 4-12

#### 4E Inspección de componentes

Limpie a fondo todas las piezas. Todos los componentes se deben examinar para el desgaste y la corrosión. Sustituya cualquier pieza que demuestre desgaste visible. Si la bomba no producía la suficiente presión o capacidad, las separaciones entre la cubierta y el impeedor exceden probablemente la separación máxima permitida. En el mínimo, el impeedor se debe substituir en este caso. Si la separación corriente del lado total para un impeedor excede el 007", es inverosímil que el funcionamiento de la bomba alcanzará el de una bomba nueva excepto en presiones más bajas de la descarga.

Los anillos de "O" y otros componentes elastomeric deben ser substituidos si han estado deformidos o cortaron.

Si los componentes del sello deben ser reutilizados, examine cuidadosamente para saber si hay grietas y mellas microscópicas. Rasguña que se pudo no hacer caso a otra parte puede producir salida si están en los carbones del sello y las superficies que usan del asiento.

La limpieza es imprescindible al trabajar con los sellos mecánicos. Las partículas casi unnoticeable entre las caras del sello pueden ser, y están a menudo, la causa de las faltas tempranas del sello.

Compruebe el impeedor, él se diseña flotar. Debe resbalar fácilmente en el eje. Mientras puede ser movido en el eje a mano, es flojamente bastante. Si el impeedor puede ser oscilado o ser bamboleado, es demasiado flojo y debe ser substituido.

Compruebe el eje para saber si hay irritar, marcar con hoyos, y corrosión. Si el eje se corroe pesadamente donde el sello viene en contacto con él, el eje del motor debe ser substituido. La corrosión superficial debe ser quitada de modo que los sellos puedan resbalar libremente durante la asamblea. El diámetro del eje debe ser no más pequeño que 002" debajo de los tamaños fraccionarios nominales del sello. Quite cualesquiera mellas o rebaba que pudieron haber ocurrido durante desmontaje. Piezas de Reclean como necesario.

#### 4F Nuevo ensamble (T41- C3 y P3)

Todas las piezas se deben examinar y limpiar o substituir visualmente conforme a 4D arriba.

1. El asiento del sello (# 125) se debe instalar en el soporte del motor antes de que el soporte esté instalado en el motor. Para instalar el asiento:

- a. Coloque el soporte del motor cara

arriba en una superficie plana.

- b. Presione cuidadosamente el asiento, lado liso para arriba, en la cavidad del asiento del soporte del motor. Para hacer la instalación del asiento más fácil, aplique una capa fina de lubricante compatible a la porción del elastomer del asiento antes de la instalación. El cuidado se debe tomar para no dañar la cara del asiento. La presión del pulgar es generalmente suficiente instalar el asiento.

2. Instale el soporte del motor.

- a. Cerciórese de que el collar de fijación esté colocado en el eje del motor.
- b. Mientras que sostiene el soporte del motor con los revestimientos del puerto de enchufe para arriba, instale dos de los pernos directos en la cara del motor para sostener temporalmente el soporte del motor en lugar.
- c. Resbale el soporte detrás hasta que los pies se están reclinando contra la cara del motor. El golpear ligeramente ligero puede ser necesario asentar el soporte del motor en la posición apropiada.

3. Instale la manga del eje y el elemento que rota como unidad.

- a. Coloque la manga en una posición vertical con los revestimientos más pequeños del extremo para arriba.
- b. Lubrique la manga del eje y el elemento que rota.
- c. Sea seguro instalar una llave (# 23A) en el eje del motor antes de instalar el montaje de la manga y de sello.

- d. Celebrando el montaje del elemento entre el pulgar y el dedo del índice de ambas manos, refiera al cuadro 4-13, resbalan a asamblea sobre la manga hasta los restos del sostenedor del resorte contra el

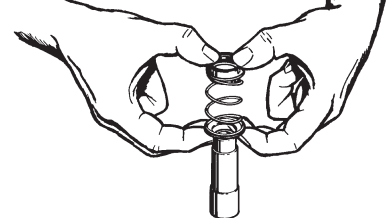


Figura 4-13



ADVERTENCIA:  
CÁNCER Y DAÑOS REPRODUCTIVOS -  
WWW.P65WARNINGS.CA.GOV

- hombro de la manga.
- El elemento debe resbalar libremente hacia arriba y hacia abajo en la manga. Es necesario mantener alguna presión hacia abajo en el elemento porque la tensión del resorte podría desalojar la porción del sello del elemento.
  - Sosteniendo la manga montada entre el pulgar y el dedo del índice, resbale a asamblea sobre el eje del motor.
  - Empuje la manga encendido hasta que viene en contacto con el collar de fijación.
  - Coloque el collar sobre el extremo de la manga y empuje la manga encendido hasta que para.
  - Mientras que mantiene la presión interna en la manga con una mano, alinee los tornillos de presión con la llave en la manga del eje, un tornillo de presión del collar en cada lado de la llave.
  - Apriete los tornillos de presión cómodamente.
  - La presión puede ahora ser lanzada y la manga debe permanecer en la posición. El sostenedor del resorte debe estar debajo de la superficie que usa del impeedor del soporte del motor para la operación

apropiada del impeedor.

- Instale el impeedor.
  - Ponga una llave (# 23) en la manga del eje.
  - El impeedor es un ajuste del resbalón y debe resbalar en firmemente pero fácilmente hasta que para contra la superficie que usa del impeedor. La fuerza no se debe requerir para instalar el impeedor en la posición correcta.
  - El cubo del impeedor debe hacer frente hacia fuera lejos del soporte del motor. Refiera al cuadro 4-4 y 4-5.
  - Si el impeedor no cabe, repita los pasos a. y b. para determinar el problema.
- Ponga el anillo de "O" (# 7) en el surco del anillo de "O" en el soporte del motor. Es provechoso estar parado el montaje del motor y de la bombas en el extremo para este procedimiento.
- Quite los pernos directos instalados en 2b. Ponga la cubierta sobre el soporte del motor e instale los cuatro (4) pernos del 3/8" del x 4". Apriete los pernos sistemáticamente, alternándose diagonalmente a través

de la cubierta.

- Después de que sean se cercioren de los pernos "snugged encima de", que el impeedor no está atando insertando una llave de tuerca hexagonal del 5/32" en de fijación y mudanza de él el collar a la izquierda a la derecha. El eje debe rotar con poco o nada de resistencia. Si el eje no da vuelta, afloje los pernos igualmente hasta que los movimientos del impeedor libremente.

Proceden a la sección la prueba de 4G y el ajuste final.

#### 4G Nuevo ensamble (T41- C15 y P15)

Todas las piezas se deben examinar y limpiar o substituir visualmente conforme a 4D arriba.

- El asiento del sello (Ref. No. 6B) se debe instalar en el soporte del motor (Ref. No. 1) antes de que el soporte esté instalado en el motor. Para instalar el asiento:
  - Coloque el soporte del motor cara arriba en una superficie plana.
  - Aplique una capa de lubricante compatible a la porción del elastomer del asiento a la ayuda con la instalación.
  - Presione cuidadosamente el asiento, lado liso para arriba, en la cavidad del asiento del soporte del motor. La presión del pulgar es generalmente suficiente instalar el asiento.

- Instale el soporte del motor.
  - Mientras que sostiene el soporte del motor con los revestimientos

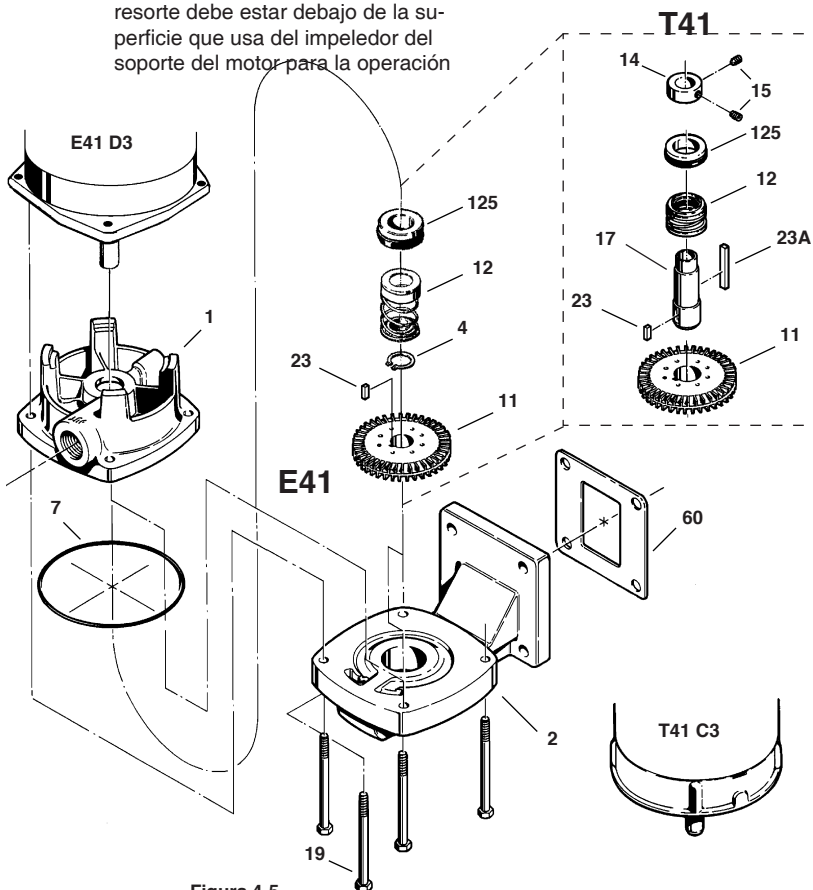


Figura 4-5

SERIE DE LA BOMBAS	NOMBRE/DESCRIPCIÓN	PART NO.	QTY.
E41/T41	Soporte Del Motor	1	1
E41/T41	Cubierta/Vertical	2	1
E41/T41	Anillo De "O"/Cubierta	7	1
E41	E41 Impeedor	11	1
T41	T41 Impeedor	11	1
E41	E41 Elemento que rota del sello	12	1
T41	T41 Elemento que rota del sello	12	1
E41	Anillo Rápido	4	1
E41	E41 Asiento inmóvil del sello	125	1
T41	T41 Asiento inmóvil del sello	125	1
T41	Trabe El Collar/Manga	14	1
T41	Tornillo de presión/Trabe El Collar	15	2
T41	Manga Del Eje	17	1
E41/T41	Guía Rod (cantidad 4 en el acero inoxidable)	18	0
E41/T41	Perno (cantidad 0 en el acero inoxidable)	19	4
E41/T41	Tuerca (cantidad 4 en el acero inoxidable)	20	0
E41/T41	Pipa enchufe/dren	22	1
E41/T41	Llave/Impulsión del impeedor	23	1
T41	Llave/Impulsión De la Manga	23A	1
E41/T41	Junta	60	1

del puerto de enchufe para arriba, instale dos de los pernos directos en la cara del motor, para sostener temporalmente el soporte del motor en lugar.

- b. Resbale el soporte detrás hasta que los pies se están reclinando contra la cara del motor. El golpear ligeramente ligero puede ser necesario asentar el soporte del motor en la posición apropiada.

3. Instale el cubo de la manga y el elemento que rota como unidad.

- a. Coloque la manga en una posición vertical con los revestimientos más pequeños del extremo para arriba.
- b. Lubrique el eje del motor con una cantidad pequeña de lubricante basado glicol.
- c. Es generalmente más fácil quitar el montaje entero de la cabeza o de la cre a partir del resorte e instalarlo en el eje del motor. Esta asamblea se levanta del resorte del elemento que rota.
- d. Después de retiro, aplique una capa delgada del lubricante a la porción del elastomer del sello.
- e. Celebrando a la asamblea principal entre el pulgar y el dedo del índice con la cara del lacre que señala

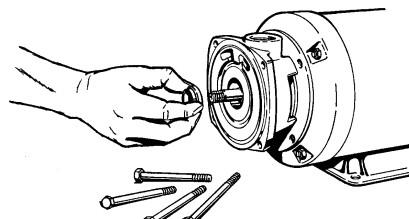


Figura 4-14

hacia el asiento inmóvil, resbale a asamblea sobre el eje del motor hasta que se reclina contra el asiento. Refiera al cuadro 4-14. Un movimiento que tuerce leve permitirá que la asamblea resbale más fácilmente.

- f. Compruebe para ver que la asamblea principal esté contra la cara del asiento.
- g. Coloque el resorte del elemento que rota con el sostenedor del resorte que se reclina contra el hombro del cubo de la manga.



Figura 4-15

4-15.

- h. Alinee la ranura de la chavetera en el montaje del cubo con la llave en el eje del motor, refiera al cuadro
- i. Resbale el montaje del cubo y del resorte sobre el eje hasta que el cubo se asienta correctamente y el resorte se coloca correctamente en la cabeza del elemento que rota instalada previamente. Refiera al

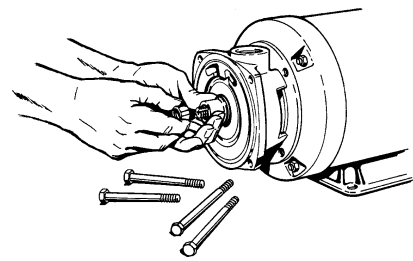


Figura 4-17

cuadro 4-16 y 4-20.

- j. Mientras que mantiene la presión interna en el cubo, instale la tuerca del impeedor. Refiera al cuadro 4-17.
- k. Apriete la tuerca lo más lejos posible a mano.
- l. La presión puede ahora ser lanzada.
- m. Para apretar la tuerca, coloque una llave crescent sobre la manga del cubo y contrate la chaveta impulso-

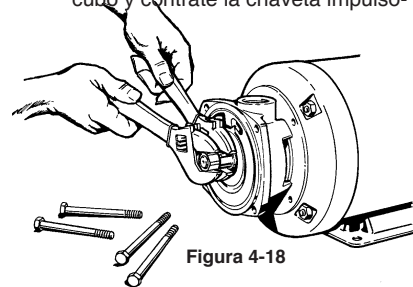
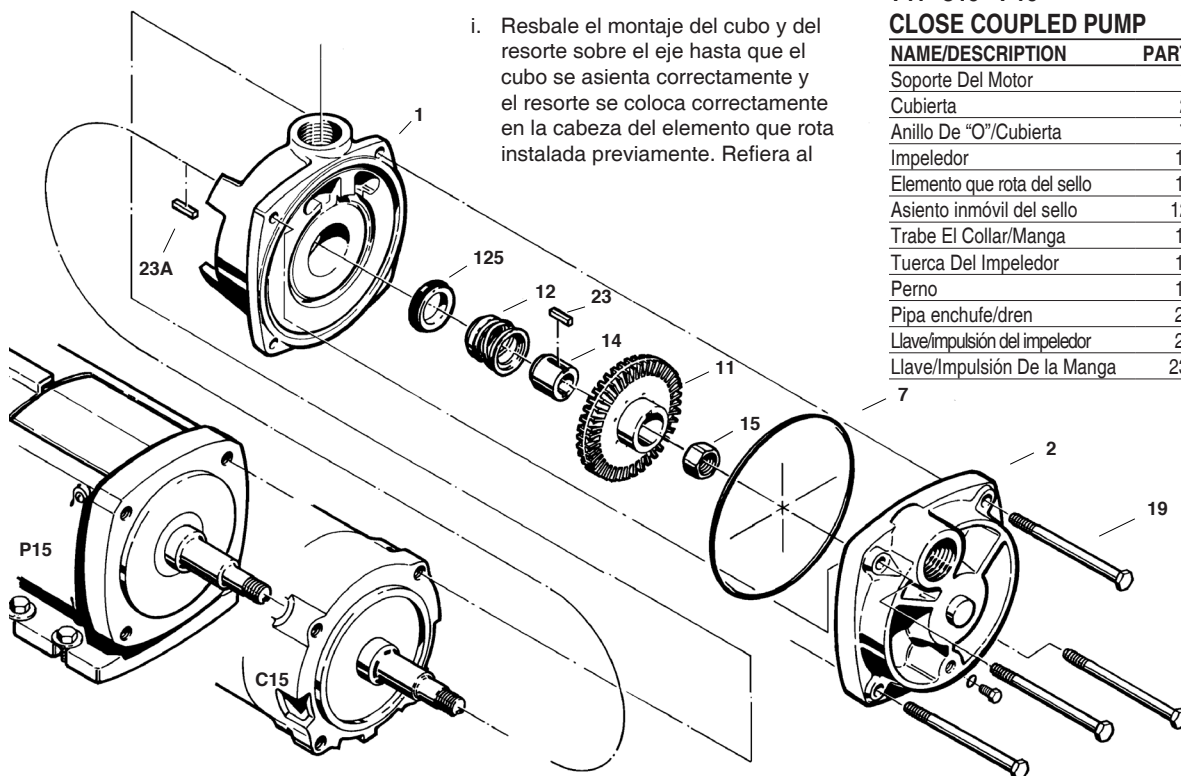


Figura 4-18

**T41- C15 - P15  
CLOSE COUPLED PUMP**

NAME/DESCRIPTION	PART NO.	QTY.
Soporte Del Motor	1	1
Cubierta	2	1
Anillo De "O"/Cubierta	7	1
Impeedor	11	1
Elemento que rota del sello	12	1
Asiento inmóvil del sello	125	1
Trabe El Collar/Manga	14	1
Tuerca Del Impeedor	15	2
Perno	19	4
Pipa enchufe/dren	22	1
Llave/impulsión del impeedor	23	1
Llave/Impulsión De la Manga	23A	1



22 Drain Plug (not shown)

Figura 4-16



**ADVERTENCIA:**  
CÁNCER Y DAÑOS REPRODUCTIVOS -  
WWW.P65WARNINGS.CA.GOV

- ra.
- n. Coloque una segunda llave crescent sobre la tuerca y apriete en una dirección a la derecha hasta que se asegure. Refiera al cuadro 4-18.
4. Instale el impeedor.
- a. El impeedor es un ajuste del resbalón y debe resbalar en firmemente pero fácilmente hasta que para contra la superficie que usa del impeedor. La fuerza no se debe requerir para instalar el impeedor en la posición correcta.
- b. El cubo del impeedor debe hacer frente hacia fuera lejos del soporte del motor.
- c. Si el impeedor no cabe, repita los pasos a. y b. para determinar el problema.
5. Ponga el anillo de "O" (# 7) en el surco del anillo de "O" en el soporte del motor. Es provechoso estar parado el montaje del motor y de la bombas en el extremo para este procedimiento.
6. Quite los pernos directos instalados en 2a. Ponga la cubierta sobre el soporte del motor e instale los cuatro (4)3/8"x4" se emperna. Apriete los pernos sistemáticamente, alternándose diagonalmente a través de la cubierta. No apriete los pernos demasiado. El ajuste final será hecho después de que la unidad esté en la operación.

#### 4H Reassembly D3 (E41)

Todas las piezas se deben examinar y limpiar o substituir visualmente conforme a 4E arriba.

1. El asiento del sello (# 125) se debe instalar en el soporte del motor (# 1) antes de que el soporte esté instalado en el motor. Para instalar el asiento:
- a. Coloque el soporte del motor cara arriba en una superficie plana.
- b. Aplique una capa de lubricante compatible a la porción del elastomer del asiento a la ayuda

con la instalación.

- c. Presione cuidadosamente el asiento, lado liso para arriba, en la cavidad del asiento del soporte del motor. La presión del pulgar es generalmente suficiente instalar el asiento.
2. Instale el soporte del motor. Éste es el mejor hecho con el motor que está parado en extremo. Cerciórese de que la cara del motor y los pies del soporte del motor estén limpios. Resbale el soporte del motor sobre el eje sobre el motor.
3. Instale el elemento que rota (# 12). Lubrique la identificación del elemento que rota. Ponga el elemento que rota en el eje con el extremo del carbón hacia el asiento. Ponga el resorte sobre el eje, con la placa del forro para arriba y comprima el resorte para establecer el elemento que rota contra el asiento. Si esto no puede asentar el elemento que rota suavemente empuje el elemento que rota hacia abajo con un destornillador fino de la lámina que tiene cuidado de no dañar el asiento o el elemento que rota.
4. Comprima y lleve a cabo el resorte del sello levemente debajo del surco del anillo rápido e instale el anillo rápido (# 4). Cerciórese de que el anillo rápido esté trabado en el surco.
5. Instale la llave del impeedor (# 23) en la chavetera del eje.
6. El impeedor es un ajuste del resbalón y debe resbalar en firmemente pero fácilmente hasta que para contra la superficie que usa del impeedor. La fuerza no se debe requerir o utilizar para instalar el impeedor en la posición correcta. El cubo del impeedor debe hacer frente hacia fuera lejos del soporte del motor. Refiera a los cuadros 4-4 y 4-5.
7. Después, rote el impeedor a mano, el impeedor debe moverse libremente.
8. Ponga el anillo grande de "O" (# 7) en el surco del anillo del exterior "O" en el

soporte del motor.

9. Ponga la cubierta sobre el soporte del motor e instale los cuatro (4)3/8"x4" se emperna. Apriete los pernos sistemáticamente, alternándose diagonalmente a través de la cubierta. No apriete los pernos demasiado. El ajuste final será hecho después de que la unidad esté en la operación.

#### 4I Prueba y ajuste final

The pump is now ready for installation.

La bombas es lista para la instalación ahora. Los ajustes finales serán hechos con la bombas en la operación.

1. Vuelva a conectar las conexiones eléctricas que refieren a la cinta coloreada o numerada usada para marcar los alambres.

2. Conecte toda la tubería y llene la bombas del líquido.

3. Cerciórese de que todas las válvulas estén abiertas, y el líquido atravesará el sistema.

4. Encienda la bombas y haga los ajustes finales al 3/8" pernos que llevan a cabo la cubierta encendido. Estos pernos se deben apretar a cerca de 20 pies libras para obtener funcionamiento apropiado.

5. Compruebe para saber si hay escapes en la bombas y la tubería. La atención especial se debe dar al área de sello en la abertura posterior en el soporte del motor.

6. Bajo presión, el impeedor encontrará su "hydraulic" balance.

7. Usar un amprobe o un dispositivo similar, comprueba para saber si hay sobrecarga del motor.

8. Mientras que el impeedor está encontrando su posición equilibrada, es común experimentar una cierta variación en lecturas. Después de un período de riña las lecturas deben nivelar apagado.

Esto termina el ajuste y la fase de prueba. La bombas es lista para el servicio.



**ADVERTENCIA:**  
CÁNCER Y DAÑOS REPRODUCTIVOS -  
WWW.P65WARNINGS.CA.GOV

T41•E41 SERIES

# 4. Servicio

## T41 PEDESTALES DEL COJINETE

- A. Preliminar
- B. Desmontaje
- C. Inspección de componentes
- D. Nuevo ensamble
- E. Prueba y ajustes finales

### 4A Preliminar (P3 y P15)

1. Desconecte la tubería de la entrada y del enchufe antes de desempernar las bombas. Si se corroen las pipas, utilice el aceite penetrante en los hilos de rosca para ayudar en retiro.
2. Desempere las bombas de la base y quítela. Las instrucciones de desmontaje para las bombas se encuentran en la sección 4, EXTREMOS de las Bombas T41. Todo el trabajo sobre la unidad se debe realizar en un banco de trabajo elevado siempre que sea posible.

Los procedimientos del desmontaje y del nuevo ensamble están quebrados en dos secciones que cubren las unidades siguientes

- 4B — Desmontaje de los pedestales del cojinete P3 y P15
- 4D — Nuevo ensamble de los pedestales del cojinete P3 y P15

Las vistas detalladas de cada unidad, cuadros 4-24 y 4-25 se proporcionan para referirse a los números a los procedimientos siguientes, es decir deflector (# 21).

### 4B Desmontaje (P3 y P15)

Las herramientas y el equipo siguientes son necesarios para el desmontaje de las unidades P3 y P15:

1. Plástico suave o mazo de madera.
2. Prensa o tornillo del cenador
3. pedazo del 3/4" del x 6" de la pipa de agua para P3, 1-1/4 "X 6" para P15.
4. Alicates de anillo rápido internos.
5. Aceite penetrante.

Al instalar o quitando los cojinetes del eje, el uso de una prensa del cenador se recomienda fuertemente.

Para desmontar el pedestal:

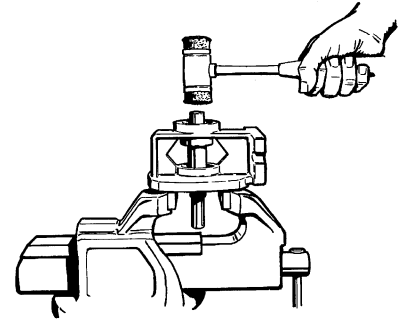


Figura 4-19

Refiera a los cuadros 4-19 y 4-20 para la referencia a las piezas numeradas en los procedimientos abajo.

1. Quite el deflector (# 21) situado en el extremo de la bombas del pedestal del cojinete (# 3).
2. Con alicates de anillo rápido, quite el anillo rápido (# 4).
3. Abra las quijadas del vicio aproximadamente 2-1/4 "para el modelo P3 y 3" para el modelo P15.
4. Coloque el pedestal, lado de la bombas abajo, en las quijadas. Refiera al cuadro 4-19.
5. Con un mazo plástico o de madera, golpee ligeramente suavemente en el extremo del eje hasta que resbala del marco. Ambos cojinetes deben salir con el eje. No utilice un martillo del metal, el daños severa al eje ocurrirá.
6. Con la prensa del cenador, quite los dos (2) cojinetes del eje. Refiera al cuadro 4-21. Si la raza interna se apoya bien durante esta operación, no se hará ninguna daños a los cojinetes.

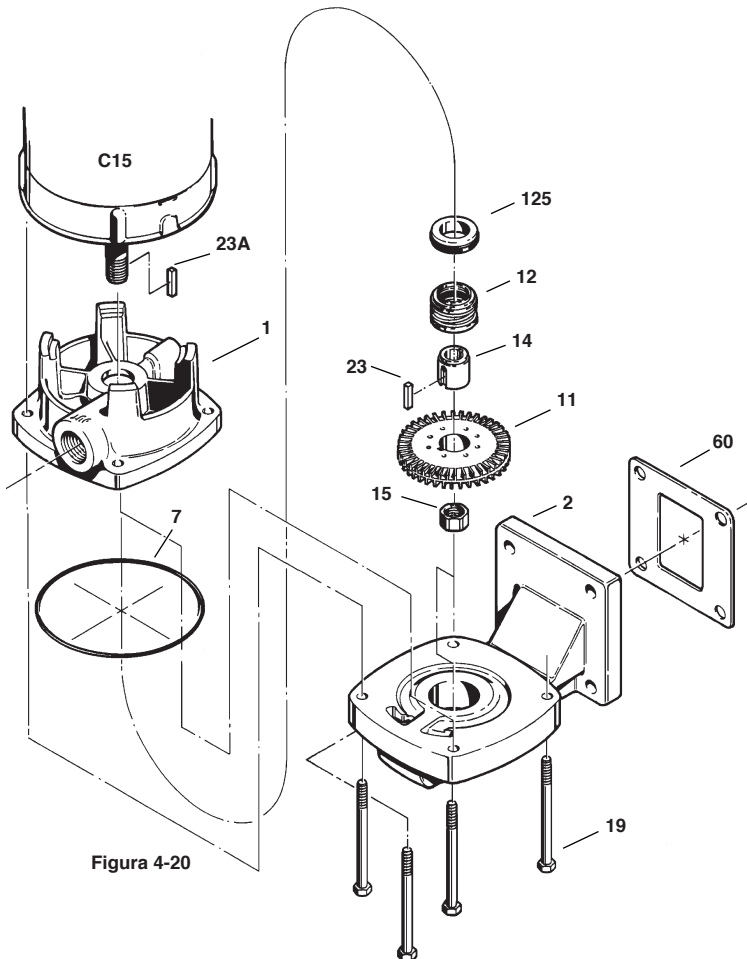


Figura 4-20

### C15 VERTICAL FLANGE MOUNT PUMP

NOMBRE/DESCRIPCIÓN	PART NO.	QTY.
Soporte Del Motor	1	1
Cubierta/Vertical	2	1
Anillo De "O"/Cubierta	7	1
Impeedor	11	1
Elemento que rota del sello	12	1
Asiento inmóvil del sello	125	1
Trabe El Collar/Manga	14	1
Tuerca Del Impeedor	15	1
Perno	19	4
Tuerca	20	2
Llave/impulsión del impeedor	23	1
Llave/Impulsión De la Manga	23A	1
Junta	60	1



ADVERTENCIA:  
CÁNCER Y DAÑOS REPRODUCTIVOS -  
WWW.P65WARNINGS.CA.GOV

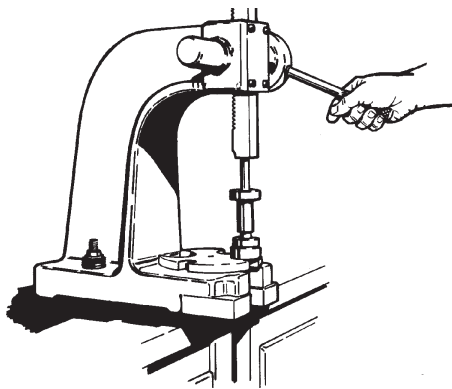


Figura 4-21

Si una prensa del cenador no está disponible, un tornillo del banco se puede substituir usando las instrucciones siguientes

1. Quite el pedestal y cierre las quijadas a aproximadamente 1-1/8 "para el modelo P3 y a 1-3/8" para el modelo P15.

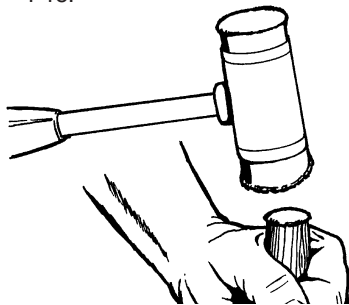


Figura 4-22

### P3 & P15 BEARING PEDESTAL

NOMBRE/DESCRIPCIÓN	PART NO.	QTY.
Pedestal Del Cojinete	3	1
Anillo Rápido / Llevar La Retención	4	1
Eje	17	1
Deflector	21	1
Acoplador Dominante	23	1
Rodamiento De Bolitas/Dentro del casco	24	1
Rodamiento De Bolitas/Externo	24A	1
Coupling Guard/Halves	30	2
Tornillo roscado	33	4

2. Coloque el eje con cualquier cojinete que se reclina encima de las quijadas y golpee ligeramente suavemente en el extremo del eje hasta que se quite el cojinete. Refiera al cuadro 4-22.
3. Repita el paso 2 para quitar el otro cojinete. La buena ayuda usada en las razas internas prevendrá daño del cojinete.

### 4C Inspección de componentes

Limpie a fondo todas las piezas. Todos los componentes se deben examinar para el desgaste y la corrosión. Substituya cualquier pieza que demuestra desgaste visible.

Compruebe para estar seguro que una prensa todavía cabida existe entre el eje y los cojinetes. Se recomiendan los nuevos cojinetes, o los cojinetes por lo menos limpiados y vueltos a engrasar.

Compruebe el eje para saber si hay irritar, marcar con hoyos, y corrosión. La corrosión superficial en la porción de la bombas del eje debe ser quitada así que los sellos resbalarán libremente durante la asamblea. El diámetro del eje debe ser no más pequeño que 002" debajo de los tamaños fraccionarios nominales del sello. Quite cualesquiera mellas o rebaba que pudieron haber ocurrido durante desmontaje. Piezas de Reclean como necesario.

### 4D Nuevo ensamble

Todas las piezas se deben examinar y limpiar o substituir visualmente conforme a 4C arriba. Se recomienda que los cojinetes estén substituidos en cualquier momento el pedestal del cojinete están desmontados para el servicio.

1. Con una prensa del cenador, instale los cojinetes en el eje antes de

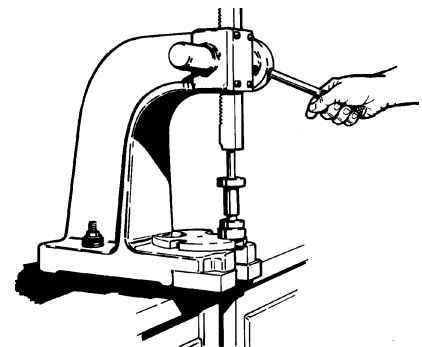


Figura 4-23

instalar el eje en el pedestal. Un "anillo de espuma de acero" con el diámetro interior apropiado y el diámetro exterior, refiera a la carta 1, se debe utilizar entre la placa de cara del cenador y el cojinete más bajo asegurar la instalación apropiada y prevenir daño del cojinete. Los cojinetes deben asentar contra el hombro para la alineación apropiada. Refiera al cuadro 4-23. \* También refiera a los procedimientos de instalación alternos del cojinete.

### CARTA 1

	P3	P15
Diámetro Interior	1"	1 1/4
Diámetro Exterior	2"	2 3/4

2. Coloque el pedestal, superficie de montaje de la bombas para arriba, en

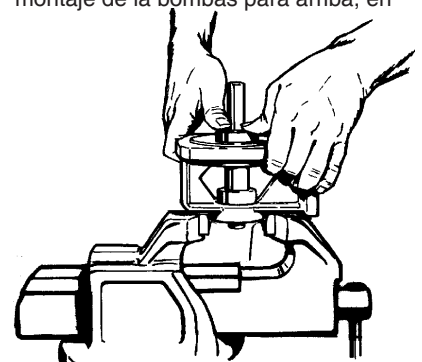


Figura 4-26

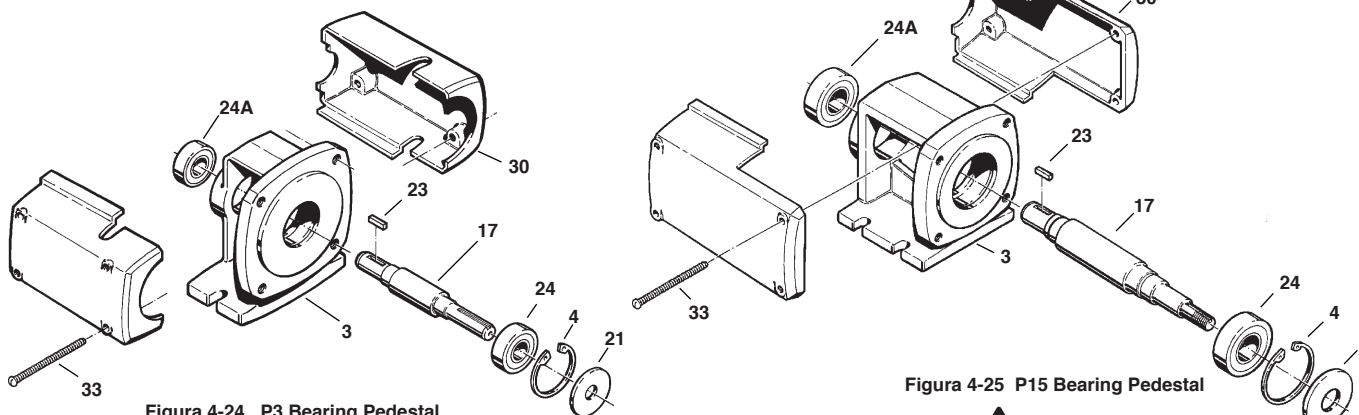


Figura 4-24 P3 Bearing Pedestal

Figura 4-25 P15 Bearing Pedestal



ADVERTENCIA:  
CÁNCER Y DAÑOS REPRODUCTIVOS -  
WWW.P65WARNINGS.CA.GOV

un tornillo o un accesorio conveniente e inserte el conjunto de cojinetes. Debe ser posible instalar el montaje del eje con la presión firme del pulgar. Refiera al cuadro 4-26. Si se requiere más fuerza, el extremo del extremo de un mazo de la manija o del plástico del martillo puede ser provechoso. El montaje del eje debe nunca ser forzado o conducido adentro.

3. Instale el anillo rápido (# 4) en el extremo de la bombas del pedestal. Sea seguro que el anillo rápido está asentado correctamente en el surco. El borde biselado del anillo debe hacer frente lejos del cojinete.

4. Instale el deflector sobre el anillo rápido. El pedestal del cojinete es listo ahora para la instalación de la bombas y del motor.

#### **\*Procedimientos de instalación alternos del cojinete.**

Si una prensa del cenador no está disponible, los cojinetes se pueden instalar en el eje usando el procedimiento siguiente:

Este procedimiento no se recomienda y se debe utilizar solamente en una situación de la emergencia.

1. Esté parado un pedazo de la pipa del 3/4" para P3 o un 1-1/4" pedazo

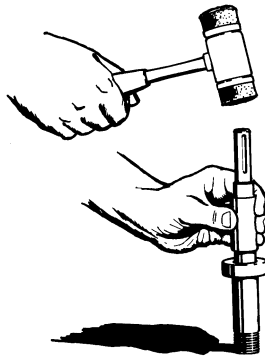


Figura 4-27

de la pipa para P15, con los hilos de rosca cortados, en un banco de trabajo o una superficie plana similar, con el cojinete puesto en el extremo correcto del eje.

2. Inserte el eje en la pipa así que el cojinete está entre la pipa y el hombro del eje. Refiera al cuadro 4-27.

3. Teniendo mucho cuidado, golpee ligeramente suavemente en el extremo del eje hasta los restos del cojinete contra el hombro. Nunca procure instalar los cojinetes pulsando la raza externa.

4. Repita el paso 3 para el otro cojinete.

#### **5E Prueba y ajustes finales**

1. Compruebe para ser seguro que las vueltas de la asamblea que rotan libremente. Dé vuelta al eje a mano. Si es apretado o se encuentran los puntos ásperos, es probable que por lo menos uno de los cojinetes sea dañado durante operaciones de disassembly/assembly y tendrá que ser substituido.

2. Mire para cerciorarse de que los sellos del labio en los cojinetes están colocados correctamente en sus surcos. Corrija en caso de necesidad. Mientras que se dan vuelta los cojinetes, los surcos no deben aparecer mojados con aceite sino tener ningún presente visible de la grasa.

3. Vuelva a inspeccionar el anillo rápido en el extremo grande del cojinete. Debe estar firmemente en lugar, y ningún movimiento axial debe resultar de golpear ligeramente apacible en cualquier extremo del eje. (utilice un mazo suave así que las superficies del eje no se dañan.)

4. No hay ajustes posibles o requeridos. Proceda con las operaciones de montaje apropiadas del extremo de la bombas. Refiera al SERVICIO de la sección 5 - BOMBEE LOS EXTREMOS (se hace la prueba final después de que el extremo de la bombas esté en lugar.)



**ADVERTENCIA:**  
CÁNCER Y DAÑOS REPRODUCTIVOS -  
WWW.P65WARNINGS.CA.GOV



## T41•E41 SERIES

# 5. Localización de averías

BOMBAS JUNTADAS CERCANAS  
HORIZONTALES  
EL REBORDE VERTICAL MONTÓ  
LAS BOMBAS CERCA JUNTADAS  
BOMBAS JUNTADAS FLEXIBLES

- A. Falta de bombear
- B. Capacidad Reducida
- C. Presión Reducida
- D. La Bombas Pierde Prima  
Después De Comenzar
- E. Consumo De Energía Exce-  
sivo
- F. La bombas vibra o es ruidosa
- G. Problemas Mecánicos
- H. Salida Del Sello

### 6A Falta de bombear

1. Bombas no hasta velocidad —  
Utilice el tacómetro para determinar la RPM real. Compruebe las conexiones del voltaje y del cableado.
2. Bombas no preparada —  
Confirme que la bombas y toda la tubería de la entrada está llenada del líquido.
3. Cabeza de la descarga demasiado alta —  
Instale una galga de presión en la descarga de la bombas para determinar la presión de funcionamiento real. Compare las lecturas con la curva del funcionamiento de la bombas. Una bombas más grande puede ser necesaria.
4. Elevación excesiva de la succión —  
Vuelva a poner la bombas, el tanque de la fuente, o ambos para reducir al mínimo la elevación de la succión.
5. Dirección incorrecta de la rotación—  
Compare la rotación de la bombas con la flecha en la bombas. Las bombas estándares rotan en una dirección a la izquierda al mirar el extremo de la extensión de eje. A la derecha del extremo del motor en las bombas juntas cercanas. Plo- mos del revés dos en un motor de tres fases para cambiar la rotación. Compruebe la placa de identificación del motor para saber si hay operación la monofásico.
6. Línea de succión, tamiz, o válvula de pie estorbado —  
Examine y limpie hacia fuera en caso de necesidad.

7. Bolsillo de aire en línea de succión —  
Busque los puntos altos en sistema aflautado de la entrada. Evacue el sistema con una bombas de vacío en caso de necesidad.

### 6B Capacidad Reducida

1. Bombas no hasta velocidad —  
Utilice un tacómetro para determinar la RPM real. Compruebe las conexiones del voltaje y del cableado.
2. Elevación excesiva de la succión —  
Vuelva a poner la bombas, el tanque de la fuente, o ambos para reducir al mínimo la elevación de la succión.
3. NPSH Escaso —  
Vuelva a poner la bombas, el tanque de la fuente, o ambos para mejorar NPSH disponible si es posible. Aumente la presión de la succión. Reduzca la temperatura flúida. Seleccione una bombas con requisitos más bajos de NPSH.
4. Daños mecánica —  
Rote la bombas a mano para determinarse si hay puntos apretados. Las paletas quebradas o dobladas del impeedor se pueden notar a veces de este modo. Si hay suspicacia del daño, quite la bombas de servicio y desmóntela para la inspección.
5. Escape de aire en la línea de succión—  
Llene el sistema del líquido e hidrostático de la prueba. Apriete las conexiones o sustituya los componentes agujereados.
6. Bolsillos de aire en la tubería de la succión —  
Funcionando el sistema en las condiciones máximas del flujo quiera generalmente claro las líneas. Evacue el sistema con una bombas de vacío en caso de necesidad.
7. Líneas de succión, tamiz, o válvula de pie demasiado pequeña o estorbada —  
Examine y limpie hacia fuera como necesario. Las guarniciones y las líneas deben ser por lo menos iguales al tamaño de la succión de la bombas.
8. Cabeza de la descarga demasiado alta —

Instale una galga de presión en la descarga de la bombas para determinar la presión de funcionamiento real. Compare las lecturas con la curva del funcionamiento de la bombas. Una bombas más grande puede ser necesaria.

9. Desgaste excesivo —  
Si una bombas se había realizado previamente satisfactoriamente y ahora da evidencia del funcionamiento reducido, debe ser desmontada y ser examinada para el desgaste después de que se hayan perseguido los problemas posibles más simples.

### 6C Presión Reducida

1. Bombas no hasta velocidad —  
Utilice un tacómetro para determinar la RPM real. Compruebe las conexiones del voltaje y del cableado.
2. Aire o vapor en líquido—  
Instale un separador en la línea de succión. Hidrostático pruebe el sistema para asegurar que no hay escapes.
3. Desgaste mecánico o daños —  
Rote la bombas a mano para determinarse si hay puntos apretados. Las paletas quebradas o dobladas del impeedor se pueden notar a veces de este modo. Si hay suspicacia del daño o del desgaste, quite la bombas de servicio y desmóntela para la inspección. Busque el desgaste en el impeedor, la cubierta de la succión, y el soporte del motor.
4. Cabeza del sistema menos que esperado —  
Sustituya la bombas por la unidad de una capacidad más alta o agregue una válvula o un orificio a la línea resistencia del aumento.

### 6D La Bombas Pierde Prima Después De Comenzar

1. Escape en línea de succión —  
Llene el sistema del líquido e hidrostático de la prueba. Apriete las conexiones o sustituya los componentes agujereados.
2. Ventile la bombas que entra a través de los anillos de "O" —  
Hidrostático pruebe la bombas que busca los escapes. Sustituya los anillos culpables de "O".



**ADVERTENCIA:**  
CÁNCER Y DAÑOS REPRODUCTIVOS -  
WWW.P65WARNINGS.CA.GOV

3. NPSH escaso o demasiada elevación de la succión—  
Vuelva a poner la bombas, el tanque de la fuente, o ambos para mejorar condiciones de la entrada. Aumente la presión de la succión. Reduzca la temperatura flúida. Seleccione una bombas con requisitos más bajos de NPSH.

### 6E Consumo De Energía Excesivo

1. Velocidad demasiado arriba —  
Compruebe la RPM con el tacómetro.
2. Cabeza de la descarga demasiado alta —  
Instale una galga de presión en la descarga para determinar la presión de funcionamiento real. Compare las lecturas con la curva del funcionamiento de la bombas. Una diverso bombas, motor o ambos pueden ser necesarios.
3. Gravedad específica o viscosidad demasiado arriba —  
Compruebe el líquido implicado. Un diverso motor puede ser necesario.
4. Daños mecánica —  
Dé la vuelta a la bombas a mano. Después de que algunos días funcionen en período, todos los modelos deben volcar a mano sin puntos apretados. Una excepción a esto es cuando la bombas ha sido ociosa por una cierta hora. En este caso, funcione la bombas por algunas horas antes de comprobar para saber si hay puntos apretados. Si hay suspicacia del daño, quite la bombas de servicio y desmóntela para la inspección.
5. Bombas rota no completamente adentro—  
Es normal para que las bombas nuevas consuman la corriente más arriba que normal durante el período de adaptación. Si el consumo de alta energía persiste más allá de algunas semanas, es inverosímil que la operación adicional reducirá la consumición.
6. Bombas ajustada no correctamente—  
Afloje todas las tuercas en la bombas exactamente una vuelta. Siga las instrucciones en la sección prueba de 5E y los ajustes finales para colocar los sujetadores de nuevo.

### 6F La bombas vibra o es ruidosa

1. Montaje inseguro —  
Siga las instrucciones en la sección 2.
2. Carga aflautada en la bombas—  
Instale las ayudas de la tubería y compruebe para ver que no haya tensión en la bombas.
3. Daños mecánica —  
Si se sospecha el daños mecánica, compruebe primero para determinarse si las vueltas de la bombas libremente. Desmonte para la inspección si se encuentran los puntos apretados.
4. La bombas tiene un gimoteo echado colmo —  
Esto es típico de una bombas regeneradora de la turbina. La intensidad debe aumentar mientras que la presión aumenta. Durante algunas semanas el nivel de ruidos disminuirá y será perceptiblemente más reservado como acerca a una condición de la riña.

### 6G Problemas Mecánicos

1. Vida corta del cojinete —  
dañada cojinetes debido a los sellos agujereados. Desalineamiento del acoplador. Carga aflautada en la bombas. RPM o presión demasiado alta.
2. Bombas trabada para arriba —  
La bombas desecada y cierra las separaciones oxidadas. Siga las instrucciones de instalación para aflojar la bombas. Material extranjero en bombas. Enjuague. Desmonte si el limpiar con un chorro de agua no es acertado.
3. Escapes de la bombas —  
Los anillos del sello o de "O" son generalmente el problema. El desmontaje y el reemplazo es la solución si el ajuste de los pernos directos no tiene ningún efecto.

### 6H Salida Del Sello

1. Asiento gastado o elemento que rota —  
Los sellos durarán muchos años que funcionan en el agua clara fría u otros líquidos con la lubricidad razonable. Las partículas, microscópico uniforme, aumentan tarifas normales del desgaste. Las temperaturas cerca del punto que hierve del líquido pueden reducir

la lubricidad que alternadamente aumenta desgaste. Algunos productos químicos erosionarán las caras del sello o las platearán hacia fuera en las caras produciendo un efecto abrasivo. Se recomienda el reemplazo inmediato del sello cuando los escapes llegan a ser evidentes, puesto que los cojinetes están arruinados rápidamente como resultado de la humedad. El daños mecánica severa resulta cuando los cojinetes fallan.

2. Asiento incorrectamente instalado o elemento que rota —  
Si un sello se ha substituido recientemente, busque un anillo que falta de "O" alrededor del asiento, o un asiento se amartille que o adentro al revés. La superficie lisa debe hacer frente al elemento que rota. El elemento que rota puede ser adentro posterior o colocó incorrectamente. Refiera a los diagramas y a las instrucciones apropiados del sello de confirmar la orientación correcta del sello. Los elementos que rotan se pegan a veces en la posición incorrecta si están idos montado parcialmente por una cierta hora. Cerciórese de que un elemento que rota pueda ser movido axialmente en el eje antes de cerrar encima de la bombas y después hacer los ajustes finales cuanto antes.
3. Asiente quebrado durante la asamblea—  
Los asientos de cerámica son particularmente vulnerables al daño. Siga cuidadosamente las instrucciones del nuevo ensamble para los sellos.
4. Eje marcado con hoyos bajo sello —  
Reutilización de un eje cuando la reparación de una bombas es la causa probable de este problema. El elemento que rota del sello puede producir una superficie marcada con hoyos por debajo de su porción del elastomer durante uso normal. Esto no es normalmente un problema para el primer montaje de sello puesto que se está conformando el elastomer mientras que ocurre esta acción. Un nuevo sello puede escaparse antes de que se conforme si los hoyos son bastante grandes. Si se aconsejan algunos hoyos son visibles a unaídad el ojo, reemplazo del eje.



ADVERTENCIA:  
CÁNCER Y DAÑOS REPRODUCTIVOS -  
WWW.P65WARNINGS.CA.GOV

T41•E41 SERIES

## 6. Piezas y servicios de reparación

- A. Piezas
- B. Servicio De Reparación
- C. Servicio De la Garantía
- D. Motores, sellos mecánicos, y accesorios

### 6A Piezas

Las piezas de reparación se pueden obtener a través de sus bombas autorizadas local el representante o la distribuidor de MTH que pueden ser encontrados en los Yellow Pages o entrando en contacto con MTH Pumps at 401 W. Main St.  
Plano, IL 60545  
Phone: 630-552-4115  
Fax: 630-552-3688.

### 6B Servicio De Reparación

El servicio de reparación para una bombas de MTH se debe obtener de la compañía a través de quien fue comprada.

En el acontecimiento esto no es posible, el nombre y el número de teléfono de un representante o de una distribuidor próximo de MTH puede ser obtenido entrando en contacto con las bombas de MTH. En caso que sea necesario volver la bombas a la fábrica para las reparaciones, quite todos los accesorios unidos a la bombas. No podemos aceptar la responsabilidad de su retiro, almacenaje, y vuelta seguros.

### 6C Servicio De la Garantía

Todos los pedidos demandas de la garantía se deben hacer a través de la compañía de quien la bombas fue comprada o provista. Termine los detalles en cuál es incorrecto con la bombas se debe proporcionar junto con la información en el sistema en el cual está instalada. Refiera a la declaración limitada las bombas de la garantía de MTH. La autorización de vuelta se debe obtener antes de volver cualquier equipo.

### 6D Motores, sellos mecánicos, y accesorios

La reparación o el servicio del reemplazo en los motores, los sellos mecánicos, las válvulas de descarga, u otros accesorios se debe obtener del fabricante de estos componentes. MTH no lleva piezas de recambio y no se autoriza para rendir servicio de reparación en estos componentes. Los sellos mecánicos del reemplazo se almacenan en MTH y están siempre disponibles en cuanto es posible para el envío inmediato. El servicio de la garantía, tan bien como la información experta del uso se puede obtener de su oficina de ventas local de fabricante del sello.



**ADVERTENCIA:**  
CÁNCER Y DAÑOS REPRODUCTIVOS -  
WWW.P65WARNINGS.CA.GOV

# 7. Garantía Limitada

MTH hace recomendaciones de buena fe de Productos, con base en su experiencia y la información de la aplicación proporcionada por el Comprador. Sin embargo, la responsabilidad de probar y aprobar un Producto para ser utilizado para un propósito particular recae en el Comprador.

Las obligaciones de MTH Tool Company, Inc. (en adelante, "MTH") con respecto a un "Producto" (definido a continuación) están limitadas según lo establecido en este documento.

**TODAS LAS GARANTÍAS IMPLÍCITAS, incluida la "garantía implícita de comerciabilidad" y la "garantía implícita de idoneidad para un propósito particular", SE RENUNCIA POR EL PRESENTE.**

**No hay garantías que se extiendan más allá de la descripción en el anverso del presente.**

MTH garantiza que, durante el "Período de garantía" (definido a continuación), el "Producto" (definido a continuación) no dejará de cumplir con las "Especificaciones operativas" (definidas a continuación), dentro de las tolerancias industriales aplicables establecidas por el Instituto Hidráulico, debido a defectos en sus materiales y mano de obra. MTH no garantiza que ningún Producto cumplirá con las "Especificaciones operativas" en condiciones distintas a las Condiciones operativas estándar, a menos que MTH lo acepte por escrito firmado.

A todos los efectos de esta Garantía limitada:

- (a) El término "Período de garantía" significará el período de doce (12) meses a partir de la fecha de envío de MTH al Comprador (el "Período de garantía").
- (b) El término "Producto" significa: cualquier artículo o conjunto de artículos vendidos por MTH que sean fabricados o seleccionados por MTH para cumplir con las "Especificaciones operativas". El término "Producto" no incluye ningún artículo, ensamblaje de artículos o parte de dicho ensamblaje que sea seleccionado o especificado por cualquier entidad que no sea MTH, o que MTH haya identificado como no elegible para la cobertura de la garantía.
- (c) El término "Comprador" significará la(s) persona(s) o entidad original(es) que emitió(n) la orden de compra a MTH, para el Producto.
- (d) El término "Especificaciones operativas" significará las dimensiones especificadas, la composición del material y los parámetros de rendimiento de un Producto, según lo publicado por MTH, o según lo acordado en un escrito firmado entre MTH y el Comprador. "Condiciones Estándar de Operación", para bombas, significará: operación con agua limpia, a temperatura y presión estándar. Las "Especificaciones Operativas" no incluirán la apariencia visual ni ningún otro parámetro que no se haya acordado expresamente por escrito.

Si, dentro del Período de garantía, un Comprador cree que un Producto no cumplió con sus Especificaciones operativas, el Comprador debe solicitar una Autorización de devolución de mercancías ("RGA") de la manera especificada en <http://www.mthpumps.com>, y proporcionar cualquier información adicional que MTH pueda razonablemente solicitar. Si el Producto fue comprado a través de un distribuidor o cualquier otra entidad que no sea MTH, la solicitud de RGA debe realizarse a través de esa entidad. Cualquier Producto devuelto sin un RGA será rechazado en el muelle. Los productos autorizados para devolución deben estar debidamente embalados para evitar daños mayores, claramente marcados con el número de Autorización de devolución de mercancías "RGA" proporcionado por MTH, y enviados con flete prepago y permitido, F.O.B. la fábrica de MTH en Plano, Illinois, EE. UU.

MTH puede, a su exclusivo criterio, rechazar cualquier reclamo de garantía si los daños en el envío, cualquier intento de desensamblaje o cualquier otra acción fuera del control de MTH perjudica la determinación de MTH de la existencia o la causa de una falla reclamada.

Sin perjuicio de cualquier disposición en contrario en esta Garantía limitada, MTH no tendrá la obligación de reparar o reemplazar ningún Producto que determine que tiene algún defecto que surja o sea atribuible a: (1) abrasión, corrosión o erosión que surja después del envío desde MTH; (2) manipulación, embalaje, instalación, almacenamiento o mantenimiento inadecuados, después de que MTH lo envíe; (3) reparaciones o alteraciones fuera de la fábrica de MTH, de cualquier manera, sin la autorización por escrito de MTH; (4) mal uso, negligencia o accidente después del envío desde MTH; (5) uso de manera incompatible con las instrucciones publicadas y las especificaciones operativas de MTH, u otras especificaciones escritas acordadas por el Comprador y MTH; o (6) suministro de energía o calidad de energía incorrecta. La determinación de MTH con respecto a la aplicabilidad de esta Garantía limitada a cualquier defecto o Producto en particular será final y concluyente.

Si, después de un examen realizado por un representante autorizado de MTH, MTH determina que el Producto no cumplió con las "Especificaciones operativas", dentro de las tolerancias industriales aplicables establecidas por el Instituto Hidráulico, debido a defectos en sus materiales y mano de obra, durante el Período de garantía, entonces MTH, a su elección, enviará un Producto reparado o reemplazado al Comprador, F.O.B. Fábrica de MTH en Plano, Illinois, EE. UU., flete prepago y permitido. MTH utilizará un proveedor de transporte de su elección, a través de un método no más rápido que el utilizado para enviar el Producto a MTH. MTH puede, a su exclusivo criterio, emitir una nota de crédito al Comprador por algunos o todos los costos de envío del Comprador para devolver un Producto defectuoso a MTH.

MTH no acepta ninguna responsabilidad por los costos asociados con la extracción y reinstalación de los Productos.

**Bajo ninguna circunstancia MTH será responsable por daños incidentales o consecuentes.**

MTH no asume responsabilidad ni autoriza a ninguna persona a asumir por ello ninguna otra obligación en relación con la venta de cualquier Producto o cualquier ampliación de esta Garantía Limitada.

**Algunos Estados no permiten la exclusión o limitación de daños incidentales o consecuentes. Por lo tanto, es posible que las limitaciones o exclusiones anteriores no se apliquen a usted. Esta garantía le otorga derechos legales específicos y es posible que también tenga otros derechos, que varían de un estado a otro.**

**Al utilizar este Producto, usted acepta que esta Garantía limitada se rige por las leyes del Estado de Illinois; que esta Garantía limitada se interpretará y aplicará únicamente de acuerdo con las leyes del Estado de Illinois (excluyendo sus disposiciones sobre conflictos de leyes); y que se somete a la jurisdicción del Circuito Judicial 23, Condado de Kendall, Illinois, que tendrá jurisdicción exclusiva sobre cualquier controversia o disputa que surja en relación con esta Garantía limitada.**



**MTH PUMPS**

401 West Main Street • Plano, IL 60545-1436  
Phone: 630-552-4115 • Fax: 630-552-3688  
Email: SALES@MTHPUMPS.COM  
<http://WWW.MTHPUMPS.COM>



**ADVERTENCIA:**  
CÁNCER Y DAÑOS REPRODUCTIVOS -  
[WWW.P65WARNINGS.CA.GOV](http://WWW.P65WARNINGS.CA.GOV)